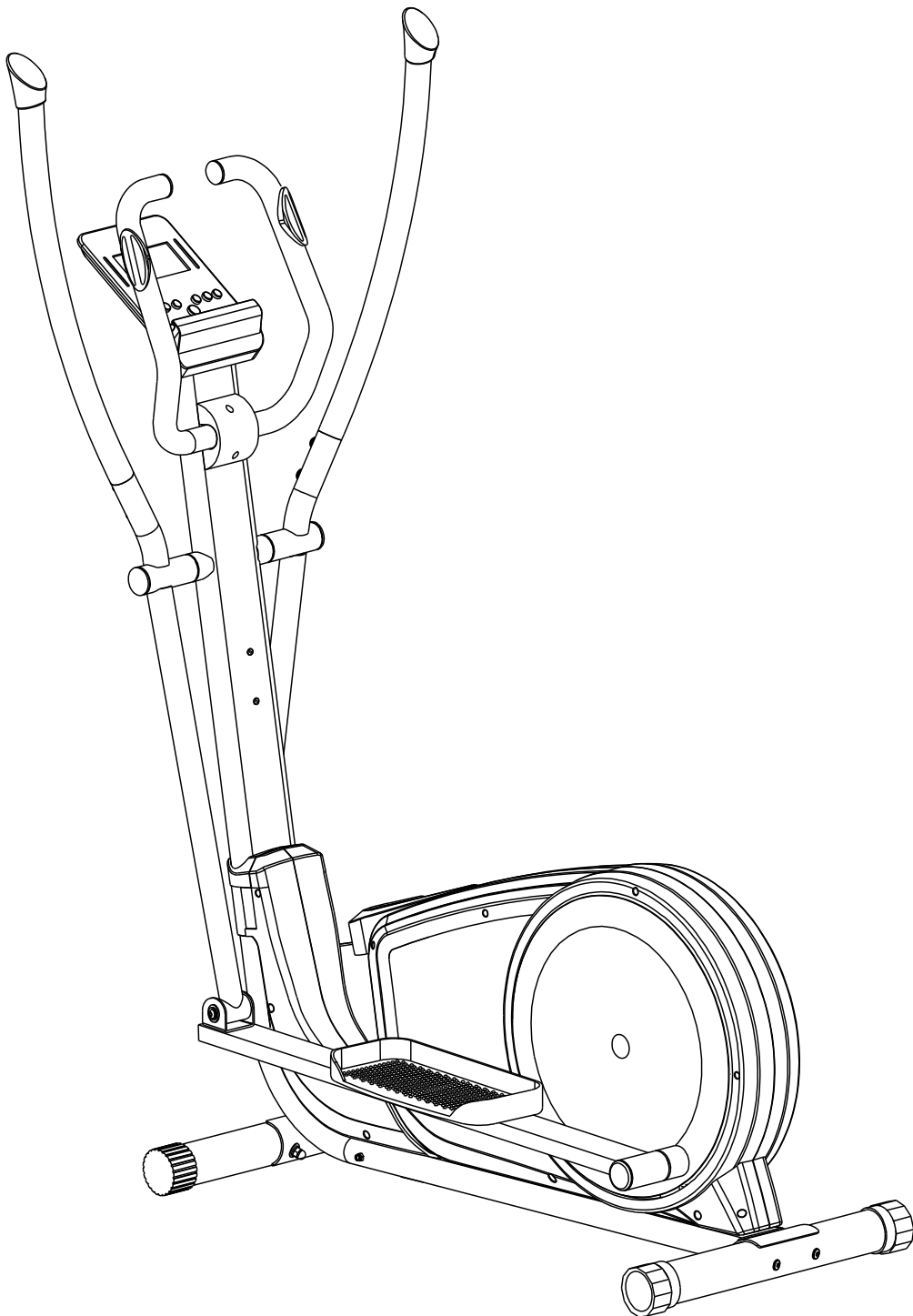


Journey BT

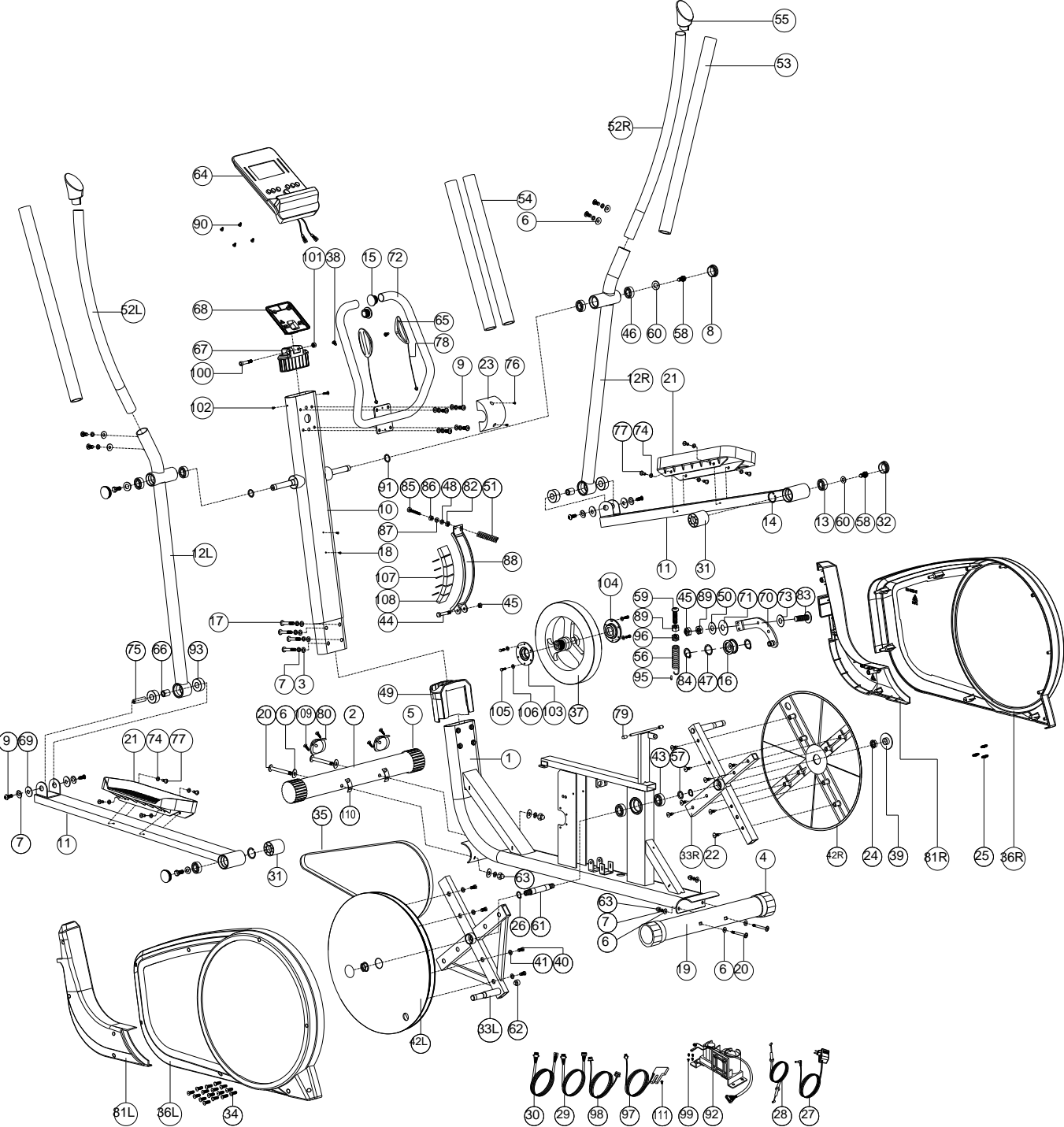


Art.nr. 373 609
Model KH-818D2

INNHold / INNEHÅLL / CONTENTS / SISÄLLYS/ INHALT

3		Deletegning / Sprängskiss / Parts drawing / Osakuvaus/ Teilezeichnung
4		Deleliste / Dellista / Parts List / Osaluettelo/ Liste der Einzelteile
8		Montering / Assembly / Asennus/ Montage
14	NO DK	Viktig informasjon
16		Betjening av computeren
20		Reklamasjonsvillkår
21		Viktig vedrørende service
22	SE	Viktig information
24		Betjäning av datorn
28		Reklamationsvillkor
29		Viktigt beträffande service
30	GB	Important information
32		Operating the console
36		Warranty regulations
37		Important Regarding Service
38	FI	Tärkeitä tietoja
40		Tietokoneen huolto
44		Valitusehdot
45		Tärkeää Liittyen Huoltoon
46	DE	Wichtige Informationen
48		Bedienung das computers
52		Reklamationsbestimmungen
53		Wichtige Informationen Zum Service

DELETEDGNING / SPRÄNGSKISS / EXPLODED VIEW / OSAKUVAUS / TELEZEICHNUNG



**DELELISTE / DELLISTA / PARTS LIST / OSALUETTELO/ LISTE
DER EINZELTEILE**

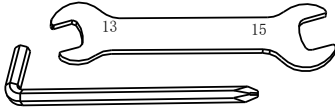
PART NO.	DESCRIPTION	MATERIAL	SPECIFICATION	Q'TY
1	Main frame			1
2	Front stabilizer	Q195	D60*500L*1.5T	1
3	Flat washer	Q235A	D16xD8.5x1.2T	8
4	foot cap(12angle)	PP5070	D60*D75*50L	2
5	foot cap(round)	PVC	D60*D67*43	2
6	Curved washer	Q235A	D22xD8.5x1.5T	12
7	Spring washer	70#	D15.4xD8.2x2T	20
8	Cap	PE	D38x15L	2
9	Allen bolt	35#	M8x1.25x20L	12
10	Handlebar post			1
11	Pedal supporting tube			2
12L	Left movable supporting tube			1
12R	Right movable supporting tube			1
13	Bearing	GCr15	#2203-2RS	2
14	C ring	65Mn	S-40(1.80T)	2
15	end cap(half-ball)	PE6070	D25.4*31L	2
16	Idle wheel	NL+FIBER	D44*21L	1
17	Allen bolt	35#	M8*1.25*50L	4
18	Bolt	10#	M5*0.8*15L	2
19	Rear stabilizer	Q195	D60*1.5T*480L	1
20	Screw	35#	M8*1.25*80L	4
21	Pedal	ABS	30*60	2
22	Cross screw	10#	ST4*1.41*15L	8
23	Protective cover	ABS	100*81*40.8	1
24	Anti-loose nut	35#	M10*1.25*10T	2
25	Pin	ABS	D6*26.5*7.7	3
26	C ring	65Mn	D22.5*D18.5*1.2T	2
27	Adaptor		OUTPUT: 9VA,1300MA	1

28	Tension cable		D1.5*155L	1
29	Upper computer cable		1000L	1
30	Lower computer cable		1200L	1
31	Pedal axle cover	PP	D46*44	2
32	Round end cap	PE	D45*15	2
33L	Left crank welding sets			1
33R	Right crank welding sets			1
34	Round cross screw	10#	ST4.2x1.4x20L	16
35	Poly belt		1651 pj6	1
36L	Left chain cover (mat black)	HIPS88	826*62.3*513	1
36R	Right chain cover (mat black)	HIPS88	826*66.6*513	1
37	Flywheel set			1
38	Cross screw	10#	ST4.0x1.41x20L	2
39	Side cover (mat black)	ABS	D36*16	2
40	Hex bolt	35#	M6*1.0*15L	8
41	Flat washer	Q235A	D14*D6.5*0.8T	8
42L	Left round disc (mat black)	HIPS88	D456*29	1
42R	Right round disc (mat black)	HIPS88	D456*27	1
43	Bearing	GCr15	#6004-2RS(C0)	2
44	Allen bolt	35#	M8*52L	1
45	Anti-loose nut	Q235A	M8*1.25*8T	2
46	Bearing	GCr15	6003-2RS	4
47	Wave washer	65Mn	D21xD16.2x0.3T	1
48	Flat washer	Q235A	D13*D6.5*1.0T	1
49	Upper cover (mat black)	HIPS	137.1*121*73.4	1
50	Flat washer	NL	D50*D10*1.0T	1
51	Spring	72A	D1.0*55L	1
52L	Left handlebar	Q195	D31.8*2T*675L	1
52R	Right handlebar	Q195	D31.8*2T*675L	1
53	Foam	NBR	D30x3Tx610L	2
54	Foam	NBR	D23x5Tx560L,HDR	2

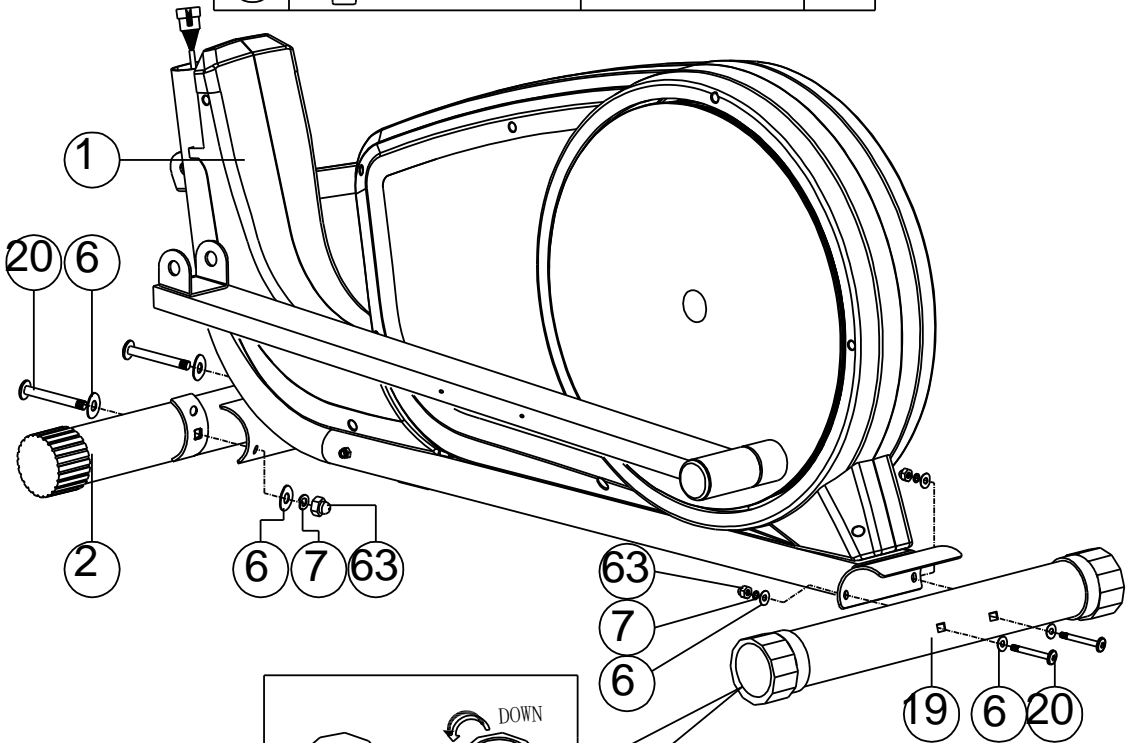
55	End cap	PVC	95.8*50.8	2
56	Spring	72A#	D3*D19*67L	1
57	Wave washer	65Mn	D27*D21*0.3T	1
58	Hex bolt	35#	M8x1.25x20	4
59	Bolt	35#	M8*1.25*35L	1
60	Flat washer	Q235A	D21xD8.5x1.5T	4
61	Crank axle	20CrMo	D20*116L	1
62	Round magnet		M02	1
63	Cap nut	35#	M8*1.25*15L	4
64	Computer		SM-5081-79 (32 level)	1
65	Handle pulse		PE18	2
66	Bushing	20#	D22.2*33.3L	2
67	Computer bracket	ABS	120*40*70	1
68	Computer fixed bracket	ABS	120*110*2.5T	1
69	Flat washer	Q235A	D25*D8.5*2T	4
70	Fixing plate for idle wheel			1
71	Flat washer	Q235A	D50*D10*3T	1
72	Handlebar welding set			1
73	Flat washer	Q235A	D28*D8.5*3T	1
74	Flat washer	Q235A	D14*D6.5*0.8T	8
75	Front pedal axle	Q235B	D15.83*62.7L	2
76	Bolt	Q235A	M5x0.8x15L	2
77	Screw	Q235A	M6*15L	8
78	Handle pulse cable		700L	2
79	Buffer	SBR	D9*D5.8*13	2
80	Foot cap	PP5070	D60*54.5L	2
81L	Front decorative cap (left) (mat black)	HIPS88	383.7*72.2*401	1
81R	Front decorative cap (right) (mat black)	HIPS88	383.7*67.9*401	1
82	Anti-loose nut	Q235A	M6*1*6T	1
83	Allen bolt	35#	M8x1.25x50L	1
84	C ring	65Mn	S-15(1T)	2

85	Bolt	35#	M6*65L	1
86	Hex nut	Q235A	M6*1*6T	1
87	Washer	NL66	D6*D19*1.5T	1
88	Magnetic fixing welding set			1
89	Hex nut	Q235A	M8*1.25*6T	2
90	Bolt	10#	M5x0.8x10L	2
91	Waved washer	65Mn	D17*D22*0.3T	2
92	Motor			1
93	Bearing	GCr15	99502ZZ	4
95	Plastic cover	PVC	D3*30L	1
96	Fixing cap	Fe	D15*13L	1
97	Sensor cable		500L	1
98B	Electric cable		1000L	1
99	Screw	10#	ST4.2x1.4x15L	4
100	Screw	35#	M8*1.25*45L	1
101	Anti-loose nut	Q235A	M8*1.25*8T	1
102	Screw	10#	ST4.2x1.4x15L	2
103	Bearing base(一)	NL+FIBRE	D74.5*15	1
104	Bearing base(二)	NL+FIBRE	D74.5*13	1
105	Hex bolt	35#	M5*0.8*15L	4
106	Flat washer	Q235A	D12*D5.2*0.8T	4
107	Magnetic cell	PE	40*3*3	5
108	Magnet	NDFEB	39.5*10*25	6
109	Screw	Q235A	ST4*1.41*12L	4
110	Buffer	NBR	23*76*1.7T	4
111	Bolt	Q235A	M5*0.8*12L	1

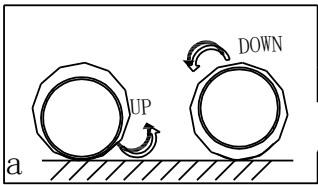
**MONTERING / ASSEMBLY / ASENUS/ MONTAGE
MONTERING / ASSEMBLY**



20		M8x1.25x80L	x4
6		D22xD8.5x1.5T	x8
7		D15.4xD8.2x2T	x4
63		M8x1.25x15L	x4

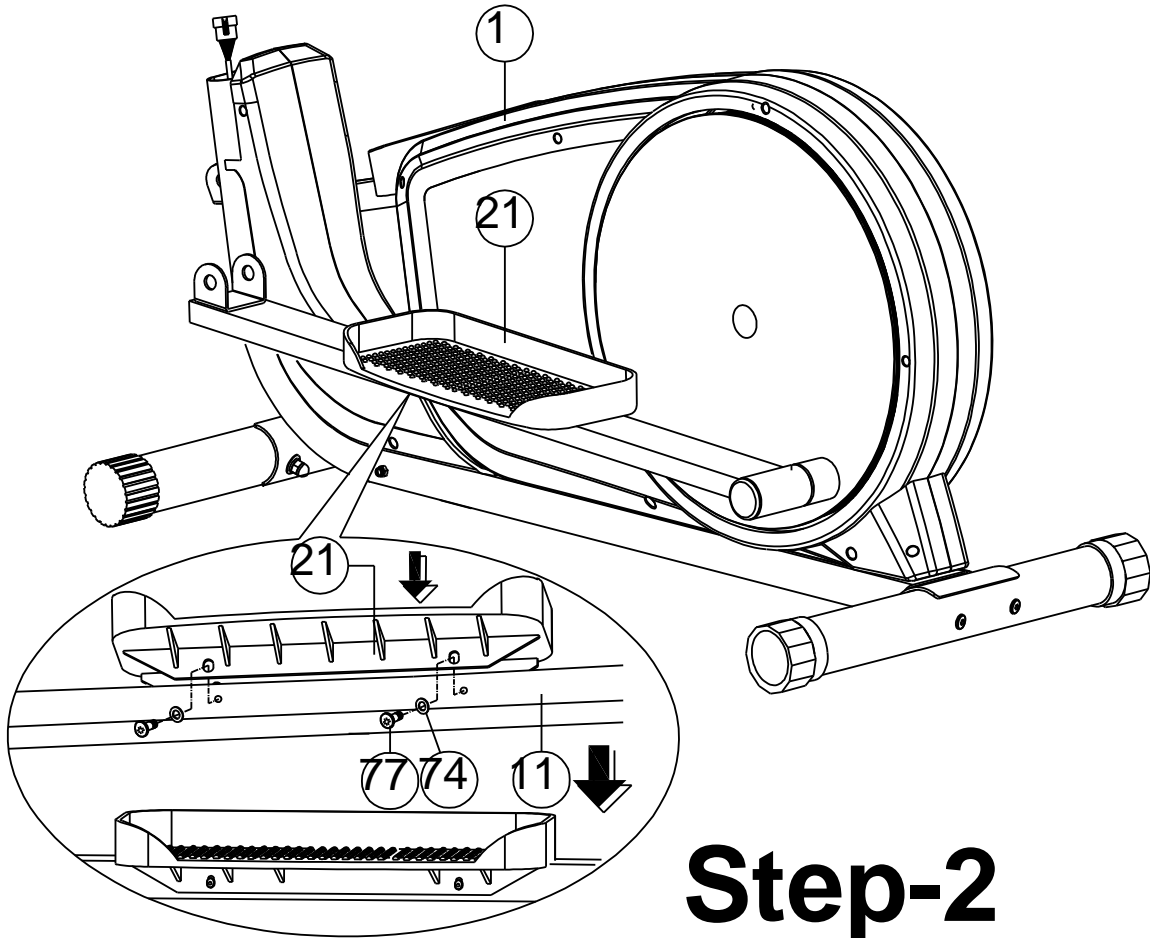


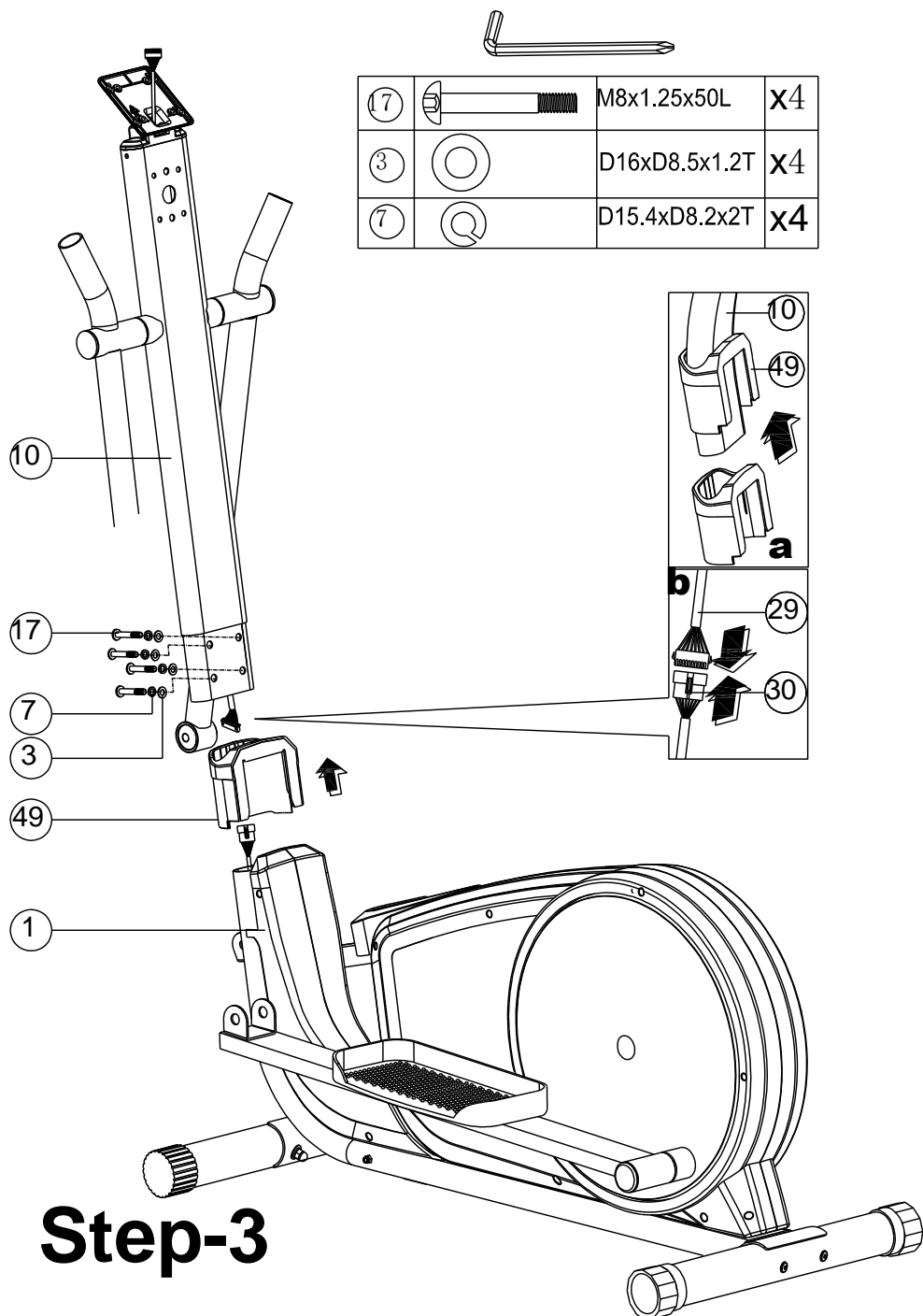
Step-1





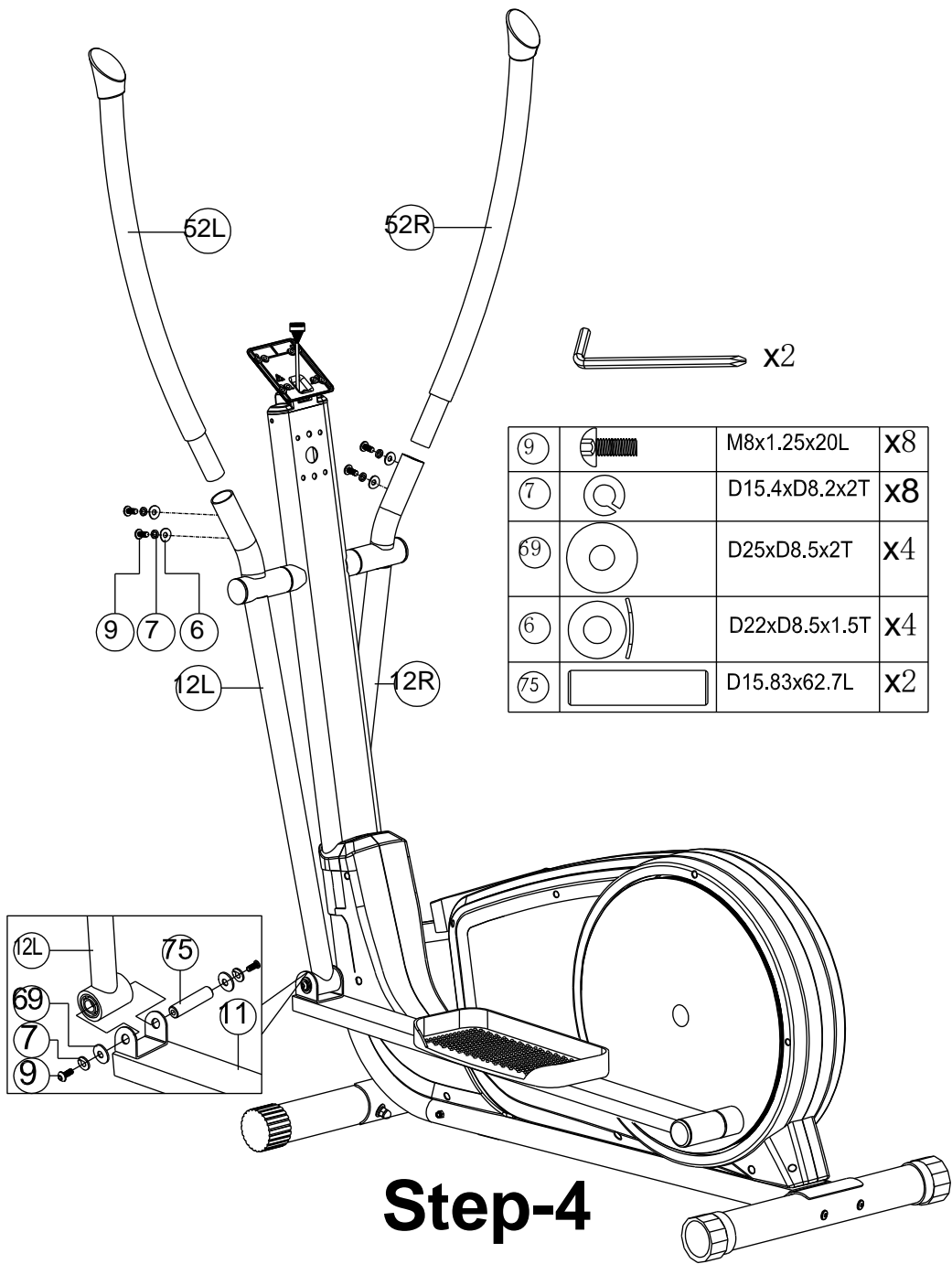
77		M6*1*15L	X8
74		D14*D6.5*8T	X8

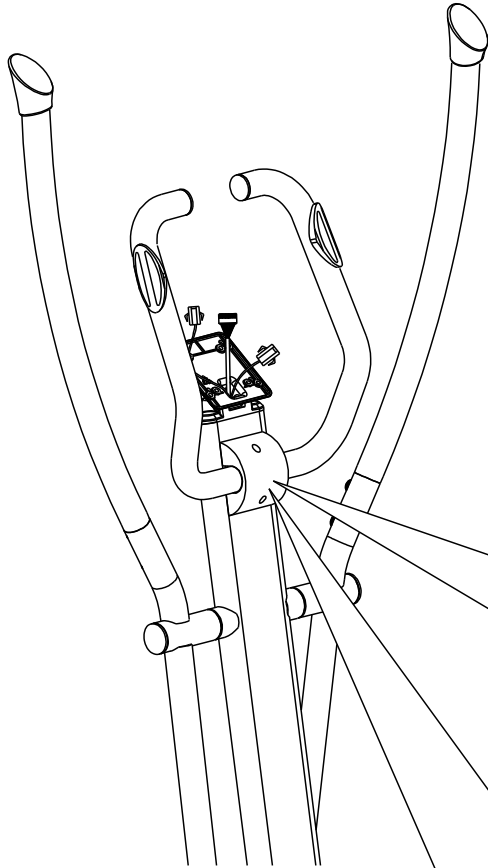




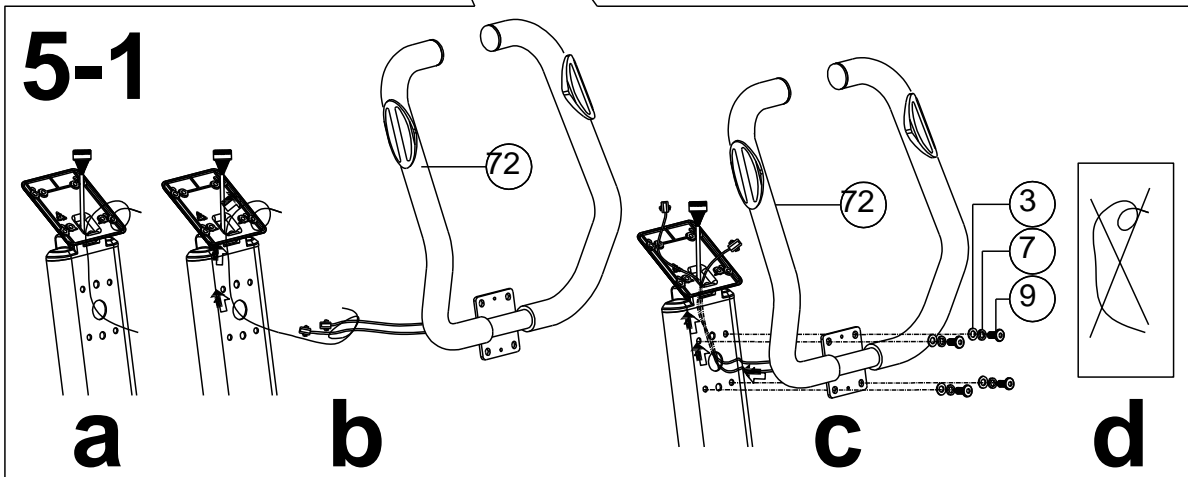
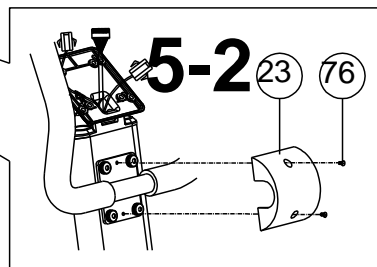
(17)		M8x1.25x50L	x4
(3)		D16xD8.5x1.2T	x4
(7)		D15.4xD8.2x2T	x4

Step-3

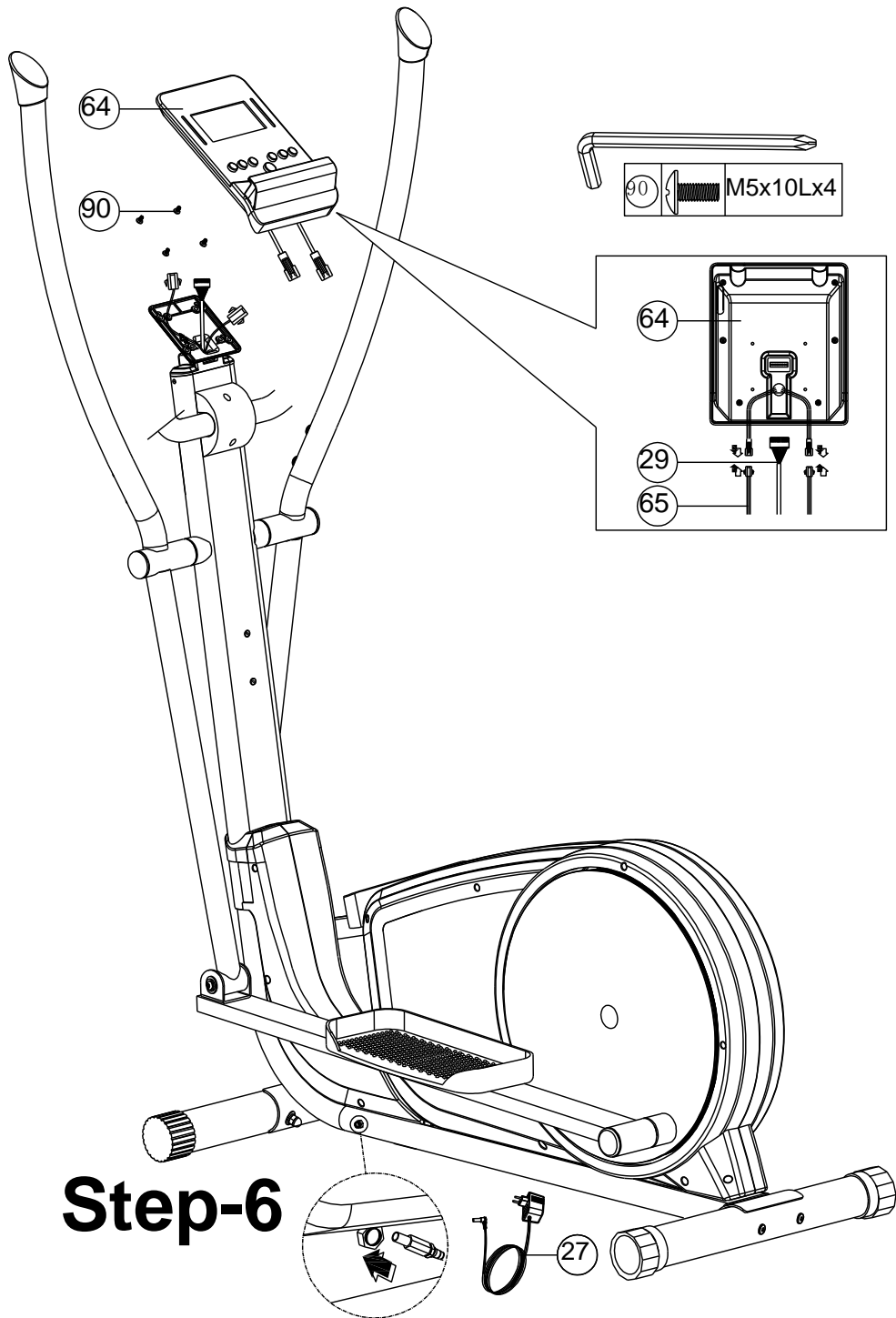




76		M5x0.8x15L	X2
9		M8x1.25x20L	X4
7		D15.4xD8.2x2T	X4
3		D16xD8.5x1.2T	X4



Step-5



VIKTIG INFORMASJON



Bruksområdet for dette treningsapparatet er kun hjemmetrening og privat bruk, eventuelle garantier bortfaller ved bruk av apparatet i kommersielle eller flerbruker miljøer som for eksempel idrettslag eller bedrifter. Det eksisterer egne modeller som er egnet for kommersiell og flerbruker miljøer.

Apparatet skal kun brukes som beskrevet i denne bruksanvisningen.

Eieren av apparatet er ansvarlig for at alle brukere er kjent med disse sikkerhetsreglene.

Under montering; sørg for at alle skruer og muttere sitter på rett plass og at de entrer skikkelig, før du begynner å stramme noen av dem.

Plasser apparatet på et flatt og jevnt underlag.

Apparatet må ikke brukes eller oppbevares utendørs, eller i rom med unormalt høy luftfuktighet. Det er ikke anbefalt å bruke apparatet i garasje, carport eller på overbygget terrasse. Apparatet bør ikke stå plassert der den utsettes for direkte sollys. Produktet er ment å stå plassert i rom med normal romtemperatur (over 16 grader). Apparatet skal oppbevares tørt og frostfritt.

Det anbefales å benytte en underlagsmatte, for å eliminere sjansene for at gulv eller gulvbelegg tar skade i.f.m. bruk av apparatet. Forsikre deg om at produktets transporthjul ikke skader gulvet før du flytter på det, eventuelle skader dekkes ikke.

Før hver bruk; påse at alle skruer og muttere er godt strammet til. Dersom det oppdages løse eller defekte deler; sørg for at ingen benytter seg av apparatet før den er i tilfredsstillende stand igjen.

Bruk egnede sko ved bruk av apparatet. Bruk av sko med grovt mønster bør ikke brukes pga. slitasje.

Apparatet skal kun benyttes av en person av gangen.

Ved justeringer; se til at justeringsskruer er godt strammet før du tar apparatet i bruk. Løse justeringsskruer fører til mer bevegelse og raskere slitasje enn nødvendig.

Barn må ikke benytte apparatet uten tilsyn, og bør heller ikke være i nærheten når apparatet er i bruk av andre.

Apparatet bør ikke benyttes av personer med vekt over 150 kg.

Apparatet bør ikke brukes i.f.m. medisinsk eller fysikalsk behandling, med mindre det er spesielt anbefalt av lege eller fysioterapeut.

Les instruksene bakerst i brukerveiledningen vedr. rengjøring og vedlikehold nøye. Å følge disse instruksene kan være avgjørende for den totale livslengden for både

enkeltkomponenter og produktet i sin helhet. Dersom vedlikehold som beskrevet i denne manualen ikke er utført kan det medføre til at garanti bortfaller.

Apparatet består av deler som er slidedeler, utskiftbare deler og deler som skal vare ut produktets levetid forutsatt at produktet benyttes på normal måte. Slidedeler har en garanti på 1 år. Slidedeler må kunne regnes med å skiftes i løpet av 1-2 år fra produktet tas i bruk relatert til mengden produktet benyttes. Utskiftbare deler har en garanti på 2 år.

Det tas forbehold om trykkfeil i manualen.

BETJENING AV COMPUTEREN

NO



Når computeren er nullstilt vil alle verdiene vise 00:00, og alle funksjonene vil blinke samtidig. Dette kalles "oppstartsbilde" og er utgangspunkt for alle innstillingene som er beskrevet videre i brukerveiledningen. Du manøvrerer enkelt blant de ulike menyene ved å trykke på UP og DOWN-knappene for å finne ønsket funksjon eller verdi, og bekrefter valget ved å trykke på MODE-knappen. For å komme tilbake til "oppstartsbilde" trykker du RESET. Denne fremgangsmåten er gjeldende for alle innstillinger som er beskrevet videre i brukerveiledningen. Etter 4 minutter uten aktivitet vil skjermen gå i dvalemodus. For å starte opp etter dvalemodus, press MODE.

KNAPPER

ENGELSK	NORSK	BESKRIVELSE
MODE	FUNKSJON	Skifter mellom de ulike funksjonene, og bekrefter hvert enkelt valg.
RESET	NULLSTILL	Nullstiller hver enkelt verdi
UP	OPP	Justerer mostand el. verdier opp.
DOWN	NED	Justerer mostand el. verdier ned.
START / STOP	START / STOPP	Starter / stopper tellingen av de ulike verdiene.
BODY FAT	FETTPROSENT / BMI	Iverksetter måling av fettprosent og BMI
RECOVERY	FORMTEST	Iverksetter formtest-funksjonen.

FUNKSJONER

ENGELSK	NORSK	BESKRIVELSE
MANUAL	MANUELL	Trening med manuell kontroll av motstanden
PROGRAM	PROGRAM	Trening med en av de 12 forhånds-programmerte løypeprofilene
CARDIO	PULSSTYRT PROGRAM	Trening med en forhåndsinnstilt, stabil hjerterytme
WATT	WATT-STYRT PROGRAM	Trening med en forhåndsinnstilt, stabil Watt-motstand
BODY FAT	FETTPROSENT-MÅLING	Måler fettprosent og kalkulerer BMI
RECOVERY	FORMTEST-FUNKSJON	Måler hvor fort kroppen henter seg inn etter trening

INFORMASJON

ENGELSK	NORSK	BESKRIVELSE
RPM	OMDREININGER / MIN.	Viser tråkkfrekvensen
SPEED	HASTIGHET	Viser gjeldende hastighet
TIME	TID	Viser tidsforbruk
DISTANCE	DISTANSE	Viser tilbakelagt distanse
CALORIES	KALORIER	Viser kaloriforbruket
PULSE	PULS	Viser gjeldende puls

QUICK START

Den enkleste måten å komme i gang med treningen på, er ganske enkelt å trykke på START•STOP-knappen. Computeren vil da starte registrering av treningsdata, og du kan justere motstanden opp og ned ved å trykke på UP eller DOWN.

Trykk START•STOP-knappen på nytt for å stoppe registreringen av treningsinformasjon.

HVORDAN BRUKE DE ULIKE FUNKSJONENE

Manuell

Bruk UP eller DOWN-knappen for å velge trening i manuell modus. Bekreft med MODE-knappen

Forhåndsinnstilling

Hvis ønskelig kan computeren forhåndsinnstilles til å:

- Telle ned fra en gitt **tid**.
- Telle ned fra en gitt **distanse**.
- Telle ned fra et gitt **kaloriforbruk**.
- Gi et lydsignal (alarm) når **puls** overstiger gitt grense.

For å stille inn computeren, trykk på MODE-knappen for å velge funksjonen du ønsker å forhåndsinnstille. Når den ønskede funksjonen blinker, endre verdien opp og ned ved å trykke på OPP og NED knappene Trykk MODE igjen for å bekrefte innstillingen, og gå videre til neste funksjon.

Når én eller flere verdier er lagt inn, kan du når som helst trykke START/STOP for å starte treningen.

Dersom du har valgt å forhåndsinnstille en eller flere verdier, vil disse telle ned til 0. Vær oppmerksom på at computeren vil stoppe registreringen når den én av verdiene kommer til 0.

PROGRAM

Bla deg fra oppstartsbildet til menyen for programmer, som beskrevet ovenfor. Du har 12 ulike forhåndsprogrammerte løypeprofiler å velge mellom, som er delt inn i tre nivåer. BEGINNER, som er lett intensitet. ADVANCE, som er middels intensitet. Og SPORTY, som er høy intensitet.

Velg ønsket program, og de 8 første seksjonene av løypeprofilen for det aktuelle programmet vises grafisk. Trykk på MODE-knappen for å bekrefte valget, og bruk UP eller DOWN for å endre intensiteten i programmet dersom dette er ønskelig.

Når du har valgt program, trykk START/STOP. Du kan også endre profilmotstand underveis ved å trykke på UP eller DOWN. Dersom du ønsker kan du forhåndsinnstille tiden, som forklart ovenfor.

Løypeprofilen består av 20 søyler. Den tiden du evt. legger inn vil fordele seg jevnt mellom disse 20 søylene. Dersom du ikke har forhåndsinnstilt tid, vil profilen skifte til neste søyle for hver 100. meter.

WATT

Ved bruk av WATT-funksjonen justerer maskinen automatisk motstanden opp eller ned etter tråkkfrekvensen din, for å gi konstant lik motstand. Forhåndsprogrammert standard motstand er 120W. Denne justeres med UP eller DOWN-knappene fra 10W til 350W, og bekreft innstillingen med MODE. Deretter kan du sette ønsket tid, trykk så START for å starte treningen, og sykkelen vil justere motstanden avhengig av hvor fort du trår rundt.

CARDIO

CARDIO er en funksjon der maskinen justerer motstanden opp eller ned, avhengig av pulsen din. Trening med jevn puls er viktig for å oppnå best mulige resultater i forhold til de målsettinger du har satt deg. Se for øvrig puls-tabell bakerst i brukerveiledningen.

Bla deg fra oppstartsbildet til CARDIO som beskrevet ovenfor. Før du kan starte programmet må du legge inn din alder. Computeren vil kalkulere din makspuls ut ifra den alderen du legger inn. Videre kan du velge intensitet på treningsøkten, angitt i prosent av din beregnede makspuls. I tillegg vises pulsen angitt i slag/min. i vinduet for puls. 55%, 75% og 90% ligger klare som hurtigvalg i computeren. Dersom du ønsker å legge inn en annen puls som målsetting, velger du "CARDIO TAG" og bekrefter med MODE. Da kan du legge inn ønsket treningspuls, angitt i slag/min. Legg inn ønsket tid, og trykk START/STOP for å starte treningen.

Når din virkelige puls er lavere enn målsettingen, vil motstanden øke et nivå hvert 30. sekund inntil du har oppnådd samme puls som du har lagt inn som målsetting. Om du går over målsettingen, vil motstanden straks reduseres et nivå, og fortsette nedover hvert 15. sekund til du når ønsket treningspuls.

Body Fat

Manøvrer deg i menyen til BodyFat, eller press knappen. Deretter legger du inn verdiene etterfulgt av mode. Press Start og du vil få oppgitt din BMI.

For bruk av apper, støtter denne computeren følgende enheter

- Støttede iOS enheter:

- iPod touch (4th generasjon)
- iPod touch (3rd generasjon)
- iPhone 4S
- iPhone 4
- iPhone 3GS
- iPad 2
- iPad

- Støttede Android enheter:

- Android nettbrett OS 4.0 og nyere
- Android nettbrett oppløsning 1280X800 piksler
- Android telefon OS 4.0 og nyere
- Android telefon oppløsning 800X480 piksler

“Laget for iPod,” “Laget for iPhone,” og “Laget for iPad” betyr at et elektronisk tilbehør er designet for å koble seg spesifikt til henholdsvis iPod, iPhone eller iPad, og er blitt sertifisert av utvikleren for å møte Apple-ytelses standarder. Apple er ikke ansvarlig for driften av denne enheten eller for at den overholder sikkerhets- og forskriftsstandarder. Vær oppmerksom på at bruk av dette tilbehøret med iPod, iPhone eller iPad kan påvirke den trådløse ytelsen.

iPad, iPhone, iPod, iPod Classic, iPod Nano, iPod Shuffle, og iPod touch er varemerker av Apple Inc., registrert i USA og andre land.

ZWIFT, KINOMAP, ICONSOLE+Training:

Slå på Bluetooth på nettbrett/mobil, søk etter konsollenhet and trykk “connect”. Turn on iconsole+Training, ZWIFT eller KINOMAP appen på nettbrett/telefon, og trykk “connect” for å starte en treningsøkt



NOTE:

1. Når konsollen er koblet til nettbrett eller telefon via Bluetooth, vil konsollen slås av og informasjon vil bli vist på enheten som er koblet til via Bluetooth.
2. For iOS system kan du avslutte appen og slå av Bluetooth fra iPad, deretter vil konsollen slå seg på igjen

RETNINGSLINJER FOR REKLAMASJONSBEHANDLING



Reklamasjonsbestemmelsene omhandler produkter brukt til hjemmetrening. For bedriftsmarkedet finnes egen oversikt over garantibestemmelser for semi-proff utstyr.

Komponentene som trimutstyr er satt sammen av er i hovedsak delt inn i tre hovedgrupper; **Slitedeler**, **Andre utskiftbare komponenter** og **Konstruksjon/rammeverk**.

Med **Slitedeler** menes deler som man ved normal bruk vil måtte påregne og bytte ut med jevne mellomrom. Herunder sorterer deler som bremseklosser, trinser, vaiere, justeringsskruer kulelager, strikker, fjærer og lignende. Ifølge kjøpslov/forbrukerkjøpslov er det ingen lovfestet reklamasjonsrett på slike deler. Men vi gir ett års garanti på disse delene.

*NB. For at det skal være tillatt å markedsføre eller omtale kjøpsvilkår som en GARANTI, forutsetter det at de gir kjøper vesentlig bedre rettigheter enn det som følger av loven. Normal REKLAMASJONSRETT er **ulovlig** å omtale som GARANTI i salgs- eller markedsføringsmateriell.*

Med **Andre utskiftbare komponenter** menes alle andre løse deler som finnes på apparatene. Eksempler på slike deler kan være seteputer, polstringer, pedaler, treningscomputere og annen elektronikk. På denne typen deler gjelder den lovfestede reklamasjonsretten på to år, forutsatt at de ikke er utsatt for unormal ytre påvirkning.

Unntatt fra denne kategorien er motorer til tredemøller.

For alle tredemøllemotorer gjelder en fem års reklamasjonsrett, forutsatt at de ikke er utsatt for unormal ytre påvirkning eller unødvendig slitasje gjennom manglende vedlikehold.

Med **Konstruksjonsdeler / rammeverk** menes hovedbestanddelene i treningsapparatet, dvs. stålkonstruksjoner og tilhørende sveisesømmer.

For denne typen deler gjelder en fem års reklamasjonsrett, forutsatt at de ikke er utsatt for unormal ytre påvirkning.

Lengre garantier/livstidsgarantier på rammeverk vil evt. være spesifisert for hvert enkelt produkt.

VIKTIG VEDRØRENDE SERVICE



Om det skulle oppstå problemer av noe slag, ber vi deg om å kontakte Mylna Service. Vi vil gjerne at du kontakter oss før du kontakter butikken slik at vi kan tilby deg best mulig hjelp.

Besøk vår hjemmeside www.mylناسport.no – her vil du finne informasjon om produktene, brukermanualer, ett kontaktskjema for å komme i kontakt med oss og mulighet for å bestille reservedeler. Ved å fylle ut kontaktskjema gir du oss den informasjonen vi trenger for å kunne hjelpe deg så effektivt som mulig.

VIGTIGT OM SERVICE



I tilfælde af problemer af nogen art, skal du kontakte Mylna Service. Vi vil gerne have dig til at kontakte os, før du kontakter butikken, så vi kan tilbyde dig den bedst mulige hjælp.

Besøg vores hjemmeside www.mylناسport.com - her vil du finde information om de produkter, brugermanualer, en kontakt formular for at komme i kontakt med os og mulighed for at bestille reservedele. Ved at udfylde kontaktformularen giver du os de oplysninger vi har brug for at hjelpe dig så effektivt som muligt.

Del	Anbefalt vedlikehold	Hvor ofte?	Rens	Smøremiddel
Pedaler	Forsikre deg om at pedalene sitter stramt i krankarmene, at alle skruene på pedalene er stramme, og at pedalstroppene	Før bruk	Nei	Nei
Ramme	Rens med en myk, ren og fuktig klut.	Etter bruk	Vann	Nei
Computer	Rens med en myk, ren og fuktig klut.	Etter bruk	Nei	Nei
Bolter, muttre etc.	Alle bolter, muttre og skruer inspiseres og etterstrammes ved	Ukentlig	Nei	Nei
Bevegelige deler	Inspiser for slitasje, bytt ut deler som er slitt eller skadet.	Månedlig	Nei	WD-40
Drivrem	Inspiser om drivrem er tilstrekkelig stram, sjekk eventuell slitasje og at den ligger i riktig posisjon.	Årlig	Nei	Nei

VIKTIG INFORMATION



Användningsområdet för detta träningsredskap är hemmaträning

Träningsredskapet får endast användas enligt beskrivningen i denna bruksanvisning

Träningsredskapets ägare ansvarar för att alla användare har satt sig in i dessa säkerhetsföreskrifter

Vid montering: se till att alla skruvar och muttrar sitter på rätt plats och att de är ordentligt införda innan du börjar spänna dem.

Placera träningsredskapet på ett plant och jämnt underlag

Träningsredskapet får inte användas eller förvaras utomhus eller i rum med onormalt hög luftfuktighet. Du rekommenderas inte att använda träningsredskapet i ett garage, en carport eller på en överbyggd terrass. Träningsredskapet bör inte stå placerat där det utsätts för direkt solljus. Produkten är avsedd att stå placerad i ett rum med normal temperatur (över 16 grader).

Du rekommenderas att använda en underlagsmatta för att eliminera risken för att golv eller golvbeläggningen tar skada då träningsredskapet används. Försäkra dig om att produktens transporthjul inte skadar golvet innan du flyttar på den. Eventuella skador ersätts inte.

Träningsredskapet ska förvaras torrt och frostfritt. Displayen bör aldrig utsättas för direkt solljus

Före varje användningstillfälle: kontrollera att alla skruvar och muttrar är ordentligt åtdragna. Om du upptäcker lösa eller defekta delar: se till att ingen använder träningsredskapet förrän det befinner sig i tillfredsställande skick igen

Bär alltid skor med en bra gummisula när du använder träningsredskapet. Skor med grovt mönster bör inte användas på grund av slitage.

Endast en person åt gången får använda träningsredskapet.

Denna cykel är inte avsedd för stående cykling. Sitt alltid på sätet under användning. Vid justering av säte och styre: se till att justeringsskruvarna är ordentligt åtdragna innan du använder träningsredskapet. Löst sittande justeringsskruvar orsakar mer rörelse och snabbare slitage än nödvändigt

Barn får inte använda träningsredskapet utan tillsyn, och bör inte heller befinna sig i närheten när någon annan använder träningsredskapet.

Träningsredskapet bör inte användas av personer som väger över 150 kg.

Träningsredskapet bör inte användas i samband med medicinsk eller fysiologisk behandling, såvida inte detta ordinerats specifikt av läkare eller fysioterapeut.

Läs instruktionerna längst bak i bruksanvisningen gällande rengöring och underhåll noggrant. Att dessa instruktioner följs kan vara avgörande för den totala livslängden för både enskilda komponenter och produkten i sin helhet. Om underhållet som beskrivs i denna bruksanvisning inte utförs kan det göra garantin ogiltig.

Träningsredskapet består av delar som är slitagedelar, utbytbara delar och delar som ska hålla hela produktens livslängd, förutsatt att produkten används på normalt sätt. Slitagedelar har en garanti på ett år. Man får räkna med att slitagedelar måste bytas ut inom loppet av ett till två år från det att produkten tas i bruk, beroende på hur mycket produkten används. Utbytbara delar har en garanti på två år.

Vi förbehåller oss eventuella tryckfel i bruksanvisningen.

HUR DU ANVÄNDER DATORN



När datorn återställs alla värden visar 0:00 och alla funktioner blinkar samtidigt. Detta kallas "Startbild" och är utgångspunkten för alla inställningar som beskrivs vidare i den här handboken. Du manövrerar lätt bland de olika menyerna genom att trycka på knapparna UPP och NER för att hitta önskad funktion eller värde, bekräftar valet genom att trycka på knappen MODE. Att komma tillbaka till "Startbild" tryck RESET. Detta förfarande är tillämpligt på alla inställningar som beskrivs senare i denna manual. Efter 4 minuters inaktivitet skärmen kommer att gå i ide. För att starta upp efter viloläge, tryck på MODE.

KNAPPAR

ENGELSKA	SVENSKA	BESKRIVNING
MODE	FUNKTION	Skiftar mellan de olika funktionerna, och bekräftar varje enskilt val.
RESET	NOLLSTÄLL	Nollställer varje enskilt värde
UP	UPP	För och välja högre data/motstånd
DOWN	NER	För och välja lägre data/motstånd
START/STOP	START/STOPP	Påbörjar/avslutar räkningen av de olika värdena.
BODY FAT	FÄTTPROCENT/BMI	Påbörjar/avslutar fettprocent mätning.
RECOVERY	FORMTEST	Påbörjar formtestfunktionen.

FUNKTIONER

ENGELSKA	SVENSKA	BESKRIVNING
MANUAL	MANUELL	Träning med manuell kontroll av motstånd.
PROGRAM	PROGRAM	Träning med en av de 12 förprogrammerade träningsprofilerna.
CARDIO	PULSSTYRT PROGRAM	Träning med en förinställd, stabil Hjärtrytm.
WATT	WATTSTYRT PROGRAM	Träning med en förinställd, stabil motstånd.
BODY FAT	KROPPSFETT	Påbörjar mätning av fettprocent / BMI
RECOVERY	FORMTEST	Påbörjar formtestfunktionen.

INFORMATION

ENGELSKA	SVENSKA	BESKRIVNING
RPM	VARV / MIN.	Visar stegfrekvensen
SPEED	HASTIGHET	Visar aktuell hastighet
TIME	TID	Visar tidsförbrukning
DISTANCE	DISTANS	Visar avverkad distans
CALORIES	KALORIER	Visar kaloriförbrukningen
PULSE	PULS	Visar aktuell puls

QUICK START

Det enklaste sättet att komma igång med din träning på är att helt enkelt trycka START • STOP-knappen. Datorn kommer då att börja spela din träning, och du kan justera motståndet uppåt och nedåt genom att trycka på UP eller DOWN. Tryck START • STOP-knappen igen för att stoppa inspelningen utbildningsinformation .

HUR DU ANVÄNDER DE OLIKA FUNKTIONERNA

Manuell

Använd UP eller DOWN för att välja utbildning i manuellt läge. bekräfta med MODE-knappen

Förinställning

Om önskvärt kan datorn förinställas att:

- Räkna ner från en given **tid**.
- Räkna ner från en given **distans**.
- Räkna ner från en given **kaloriförbrukning**.
- Avge en larmsignal när **pulsen** överstiger en given gräns.

För att förinställa datorn trycker du på MODE-knappen för att välja den funktion du önskar förinställa. När önskad funktion blinkar, ändrar du värdet upp och ner genom att trycka på UP och DOWN-knapparna.

Tryck på MODE en gång till för att gå vidare till nästa funktion.

När ett eller flera värden är inlagda, kan du när som helst trycka på START/STOP för att påbörja träningen.

Om du valt att förinställa ett eller flera värden, kommer dessa räkna ner till 0. Var uppmärksam på att datorn kommer stoppa registreringen när ett av värdena når 0.

PROGRAM

Navigera från startavbildningen till menyn av program, som beskrivs ovan. Du har 12 olika förprogrammerade spår profiler att välja mellan, som är uppdelat i tre nivåer. BEGINNER, transportintensitet . ADVANCE, som är medel intensitet. Och SPORTY, som är hög intensitet.

Välj det program, och de första 8 avsnitt av spårprofil för att

Programmet visas grafiskt. Tryck på knappen MODE för att bekräfta och använda UPP eller DOWN för att ändra intensiteten av programmet om så önskas.

När du har valt programmet genom att trycka på START / STOP. Du kan även ändra profilen motstånd väg genom att trycka på UP eller DOWN. Om du vill kan du förinställd tid, såsom förklarats ovan. Spårprofil består av 20 kolumner. Den tid du möjligen. Skicka delas jämnt mellan dessa 20søylene. Om du inte har förinställd tid, kommer profilen ändras till nästa kolumn för varje 100 meter.

WATT

Använda WATT fungera maskinen automatiskt justerar motståndet uppåt eller ned av kadens, för att ge konstant lika motstånd. Förprogrammerat standard motstånd är 120W. Detta justeras med UPP eller NER knapparna från 10W till 350W, och bekräfta inställningen med MODE. Sedan kan du ställa in önskad tid och tryck sedan på START för att börja träna, och cykeln kommer att justera motståndet beroende på hur snabbt du trampar runt.

CARDIO

Cardio är en funktion där datorn justerar motståndet uppåt eller nedåt, beroende på din puls. Träning med stadig puls är viktigt för att uppnå bästa möjliga resultat i förhållande till de mål du har ställt in själv. Se även pulstabellen på baksidan av användarhandboken. Navigera från startavbildningen till Cardio såsom beskrivits ovan. Innan du kan starta programmet måste du ange ålder. Datorn kommer att beräkna din maxpuls utifrån ålder du anger. Dessutom kan du välja intensiteten i träningen, anges som en procentuell andel av din beräknade maxpuls. Dessutom, pulsen i slag / min. fönsterpuls. 55%, 75% och 90% är klart som kortnummer i datorn. Om du vill ange en annan puls mål, välj "CARDIO TAG" och bekräfta med MODE. Sedan kan du ange önskat träningspuls i slag / min. Ange önskad tid och tryck på START / STOP för att börja träna.

När ditt riktiga pulsen är lägre än målet, kommer motståndet att öka en nivå var 30 sekunder tills du har uppnått samma puls som du angett mål. Om du går över målet, motståndet minskas omedelbart nivån och fortsätt ner var 15: e sekund tills du når önskad träningspuls.

Body Fat

Manövrer i menyn till kroppsfett, eller tryck på knappen. Ange sedan de värden följt av läget. Tryck på Start och du har gett ditt BMI.

För användning av appar har den här datorn stöd för följande enheter:

- Enheter med iOS-stöd:

- iPod touch (4:e generationen)
- iPod touch (3:e generationen)
- iPhone 4S
- iPhone 4
- iPhone 3GS
- iPad 2
- iPad

- Enheter med Android-stöd:

- Android-surfplatta med OS 4.0 eller senare
- Android-surfplatta med upplösning på 1 280 x 800 pixlar
- Android-telefon med OS 4.0 eller senare
- Android-telefon med upplösning på 800 x 480 pixlar

"Made for iPod", "Made for iPhone" och "Made for iPad" innebär att ett elektroniskt tillbehör har utformats för att anslutas specifikt till iPod, iPhone eller iPad och att utvecklaren har intygat att den uppfyller Apples prestandakrav. Apple ansvarar inte för användningen av denna enhet eller dess efterlevnad av säkerhets- och förordningskrav. Observera att användningen av detta tillbehör med iPod, iPhone eller iPad kan påverka den trådlösa prestandan.

iPad, iPhone, iPod, iPod classic, iPod nano, iPod shuffle och iPod touch är varumärken som tillhör Apple Inc., registrerat i USA och andra länder.

Tre träningsappar ZWIFT, KINOMAP, ICONSOLE+Training:

Aktivera Bluetooth på surfplattan, sök efter displayenheten och tryck på Anslut. Starta appen iconsole+Training eller ZWIFT eller KINOMAP på surfplattan och tryck på Anslut för att starta träningspasset med surfplattan.



OBS:

1. När displayen har anslutits till surfplattan via Bluetooth stängs displayen av.
2. För iOS-system ska du stänga iconsole-appen och stänga av Bluetooth på iPaden, sedan kommer displayen att startas igen.

REKLAMATIONSVILLKOR



Reklamationsvillkoren omfattar produkter som endast användts till hemmaträning
För företagsmarknaden gäller egna villkor.

Villkoren omfattar **slitdelar**, **andra utbytbara komponenter** och **konstruktion/ramverk**.

Med **slitdelar** avses delar som man vid normal användning måste räkna med att byta ut med jämna mellanrum. Härunder inräknas delar som bromsklossar, linhjul, vajrar, justeringsskruvar, kullager, gummiband, fjädrar och liknande.

För dessa delar finns det ingen reklamationsrett enligt de lagstadgade rättigheterna i konsumentköplagen. Men vi ger ett års garanti på dessa delar.

Med **andra utbytbara komponenter** avses alla andra lösa delar som finns på apparaterna. Exempel på sådana delar kan vara sadeldynor, överdrag, pedaler, träningsdatorer och annan elektronik. För denna typ av delar gäller en 3 års reklamationsrett, under förutsättning att delarna inte utsatts för onormal yttre påverkan.

Motorer till löpband är undantagna från denna kategori.

För alla löpbandsmotorer gäller en 5 års reklamationsrett, under förutsättning att de inte utsatts för onormal yttre påverkan eller onödigt slitage genom bristfälligt underhåll.

Med **konstruktionsdelar/ramverk** avses träningsredskapets huvuddelar, dvs. stålkonstruktioner och tillhörande svetsfogar.

För denna typ av delar gäller minimum 5 års reklamationsrett. Eventuella längre garantier/livstidsgarantier specificeras för varje enskild produkt.

VIKTIGT BETRÄFFANDE SERVICE

Om det skulle uppstå roblem av något slag, kontakta Mylna Service. Vi skulle vilja att ni kontaktar oss innan du kontaktar butiken så att vi kan erbjuda dig bästa möjliga hjälp.

Besök vår hemsida www.mylnasport.se - här hittar du information om produkterna, bruksanvisningar, ett kontaktformulär som du kan använda för att komma i kontakt med oss och möjlighet att beställa reservdelar. Genom att fylla ut kontakformuläret ger du oss den information vi behöver för att hjälpa dig så effektivt som möjligt.

Del	Rekomenderat återhold	Hur ofta?	Rens	Smörjmedel
Pedaler	Forsikre deg om at pedalene sitter stramt i krankarmene, at alle skruene på pedalene er stramme, og at pedalstroppene	För användning	Nej	Nej
Ram	Rengör med en mjuk, ren och fuktig trasa.	Efter användning	Vatten	Nej
Computer	Rengör med en mjuk, ren och fuktig trasa.	Efter användning	Nej	Nej
Bultar, muttrar etc.	Inspektera alla bultar, muttrar och skruvar. Dra åt om det	Månadsvis	Nej	Nej
Rörliga delar	Kontrollera för slitage, ersätta delar som är slitna eller	Månadsvis	Nej	WD-40
Drivrem	Inspektera att drivremmen är tillräckligt spänd, kontrollera slitage och att drivremmen är i rätt läge.	Årlig	Nej	Nej

IMPORTANT INFORMATION



The area of use for this fitness equipment is home exercise.

The exercise machine should only be operated as described in this manual.

The owner of the equipment is responsible that all users of the exercise machine are familiar with the contents of these precautions.

During assembly; make sure that all nuts and bolts are in their right places and properly entered before tightening any of them.

Place the exercise machine on a flat and smooth surface.

The exercise equipment must not be used or stored outdoors, or in rooms with extraordinary humidity. It is not recommended to use the machine in a garage, carport or covered terrace. It should not be placed where it is exposed to direct sunlight. The product is intended to stand in a room with normal room temperature (over 16 degrees C).

It is recommended to use a protective mat to eliminate the risk of damage to the floor during the use of the exercise machine. Make sure that its wheels will not damage the floor before moving it. No liability can be accepted for damage.

Store the exercise machine in a frost free and dry environment. The display should never be exposed to direct sunlight.

Before every use; make sure that all nuts and bolts are securely tightened. If any loose or defective parts are revealed, make sure that no one uses the exercise machine until it has been properly replaced or tightened.

Always use shoes with a proper rubber sole when using the exercise machine. Shoes with rugged soles should not be worn due to wear and tear.

The exercise machine should only be used by one person at the time.

This bike is not constructed to be ridden standing up. Always sit on the seat while using it.

When adjusting seat and handlebar position; make sure the adjustment screws are well tightened before using the exercise machine. Loose adjustment screws will lead to more movement and more wear than necessary.

Children must not use the equipment unattended, and they should not be around while the exercise machine is being used by others.

The maximum user weight for this exercise machine is 150 kg.

The exercise machine should not be used for medical purposes or physical therapy, unless it is specifically recommended by your doctor or physical therapist.

Read the instructions at the back of the user guide concerning cleaning and maintenance carefully. Following these instructions can be important to the overall lifetime of components and the product as a whole. Failure to perform maintenance as described in this manual can mean that the guarantee will lapse.

The machine has parts which wear out, that are replaceable and that will last the lifetime of the product providing it is used in a normal manner. Wear parts have a guarantee of 1 year. Replacing them must be expected within 1-2 years of starting to use the product depending on the level of use. Replaceable products have a guarantee of 2 years.

With reservation for any misprints.

HOW TO OPERATE THE CONSOLE



When the computer is reset, all values show 0:00 and all functions will flash simultaneously. This is called "startup image" and is the starting point for all settings described further in this manual. You maneuver easily among the various menus by pressing the UP and DOWN buttons to find the desired function or value, confirming the selection by pressing the MODE button. To come back to "startup image" press RESET. This procedure is applicable to all settings as described later in this manual. After 4 minutes of inactivity the screen will go into sleep mode. To start up after sleep mode, press MODE.

BUTTONS

LABEL	DESCRIPTION
MODE	Switch between the different functions, and confirm each selection.
RESET	Reset each parameter
START / STOP	Start/stop monitoring of exercise info
UP	Adjust functions or values up
DOWN	Adjust functions or values down
RECOVERY	Start the recovery test
BODY FAT	Measure body fat & BMI

FUNCTIONS

LABEL	DESCRIPTION
MANUAL	Training with manual adjustment of the tension.
PROGRAM	Training with one of the 12 pre-set programs.
CARDIO	Training with a pre-set constant heart rate.
WATT	Training with a pre-set constant load.
BODY FAT	Measures body fat, and calculates BMI
RECOVERY	Measure how quickly you recover.

INFORMATION

LABEL	DESCRIPTION
RPM	Shows the pedaling frequency
SPEED	Shows the current speed
TIME	Shows the elapsed time
DISTANCE	Shows the distance travelled
CALORIES	Shows a calculated of calories burned
PULSE	Shows the current heart rate

QUICK START

The easiest way to get started with your workout on, is simply pressing START • STOP button. The computer will then start recording your exercise, and you can adjust the resistance up and down by pressing UP or DOWN. Press START • STOP button again to stop recording training information.

HOW TO ACTIVATE THE DIFFERENT FUNCTIONS

Manual

Use UP or DOWN button to select training in manual mode. Confirm with MODE button.

Pre setting

If desired, the computer is preset to:

- Counting down from a given **time**.
- Counting down from a given **distance**.
- Counting down from a given **calorie consumption**.
- Give an audible signal (alarm) when the **pulse** exceeds the given limit.

To pre-set computer, press the MODE button to select the function you want to preset. When the desired function is flashing, change the value up and down by pressing the UP and DOWN buttons.

Press MODE again to move on to the next function.

When one or more values are entered, you can at any time, press START / STOP to start training.

If you have chosen to preset one or more values, these will count down to 0. Note that the computer will stop recording as soon as *one* of the values reach 0.

PROGRAM

Navigate from the boot image to the menu of programs, as described above. You have 12 different preprogrammed trail profiles to choose from, which is divided into three levels. BEGINNER, transport intensity. ADVANCE, which is medium intensity, and SPORTY, which is high intensity.

Select the program, and the first 8 sections of track profile for that program displayed graphically. Press the MODE button to confirm and use the UP or DOWN to change the intensity of the program if desired. Once you have selected the program, press START / STOP. You can also change the profile resistance by pressing UP or DOWN. If you want you can pre set time, as explained above.

Track profile consists of 20 columns. The time you possibly. Submit will be divided evenly between these 20 søylene. If you have not pre-set time, the profile will change to next column for every 100 meters.

WATT

Using WATT function the machine automatically adjusts the resistance up or down by the cadence, in order to provide constant equal resistance. Preprogrammed standard resistance is 120W. This may be adjusted with UP or DOWN buttons from 10W to 350W, and confirm the setting with MODE. Then you can set the desired time, and press START to begin training. The bike will adjust the resistance depending on how fast you are pedaling.

CARDIO

CARDIO is a feature where the computer adjusts the resistance up or down, depending on your pulse. Training with steady pulse is important to achieve the best possible results in relation to the objectives you have set yourself. See also the pulse table in the back of the User Guide. Navigate from the boot image to CARDIO as described above. Before you can start the program you must enter your age. The computer will calculate your maximum heart rate on the basis of the age you specify. Moreover, you can choose the intensity of the workout, stated as a percentage of your estimated maximum heart rate. In addition, your heart rate is showed in beats / min. 55%, 75% and 90% are programed as pre settings in computer. If you wish to enter another pulse aim, select "CARDIO TAG" and confirm with MODE. Then you can enter the required training pulse in beats / min. Enter the desired time and press START / STOP to begin exercise.

When your real pulse is lower than the target, the resistance will increase one level every 30 seconds until you have achieved the same pulse as you entered aims. If you go over the target, the resistance immediately reduced the level and proceed down every 15 seconds until you reach the desired training pulse.

Body Fat

Maneuver in the menu to Bodyfat, or press the BodyFat button. Then enter the set values, followed by mode. Press Start and you will have given your BMI.

For use of apps, this computer support following devices

- Support iOS devices:
 - iPod touch (4th generation)
 - iPod touch (3rd generation)
 - iPhone 4S
 - iPhone 4
 - iPhone 3GS
 - iPad 2
 - iPad
- Support Android devices:
 - Android tablet OS 4.0 or above
 - Android tablet resolution 1280X800 pixels
 - Android phone OS 4.0 or above
 - Android phone resolution 800X480 pixels

“Made for iPod,” “Made for iPhone,” and “Made for iPad” mean that an electronic accessory has been designed to connect specifically to iPod, iPhone, or iPad, respectively, and has been certified by the developer to meet Apple performance standards. Apple is not responsible for the operation of this device or its compliance with safety and regulatory standards. Please note that the use of this accessory with iPod, iPhone, or iPad may affect wireless performance.

iPad, iPhone, iPod, iPod classic, iPod nano, iPod shuffle, and iPod touch are trademarks of Apple Inc., registered in the U.S. and other countries.

ZWIFT, KINOMAP, ICONSOLE+Training three APPs:

Turn on Bluetooth on tablet, search for console device and press connect.

Turn on iconsole+Training or ZWIFT or KINOMAP app on tablet, and press connect to start workout with tablet.



NOTE:

1. Once console is connected to tablet via Bluetooth, the console will power off.
2. For iOS system, please exit iconsole app and turn off the Bluetooth from iPad, then the console will power on again.

WARRANTY REGULATIONS



The warranty regulations apply for products that are used for home exercise. For the corporate market, there are specially adapted products and separate warranty regulations apply.

Exercise equipment consist mainly of three component categories; ***Wearing parts***, ***Other replaceable labour parts***, and ***Frame / Structure***.

By **Wearing parts** is implied parts that will eventually be worn down through normal use, and thereby need to be replaced regularly. Included in this category will come breaking pads, wires, pulleys, adjustment screws, ball bearings, rubber bands, springs etc.

Normally, there is no statutory right to bring forth claims for such parts, but we offer a 1 year warranty for these parts.

By **Other replaceable labour parts** is implied all other replaceable parts on the machine or device. Examples of such parts could be seat cushions, foam padding, pedals, exercise computers and other electronics. For the consumer market, a 2 year restricted warranty applies for these parts, provided that they have not been subjected to negligence or error in handling or storing, wrong assembly, unsuitable use or unauthorized or improper repairs.

Excluded from this restriction are treadmill motors.

For all treadmill motors, there is a 5 year warranty, provided that they have not been subjected to negligence in maintenance, or unauthorized or improper repairs.

By **Frame/structure** is implied all the parts of the load-bearing steel frame, and its welding seems and joints.

For these parts, the warranty time for a minimum of 5 years is applied. Longer warranties and/or life time warranties will specified in the product information for each individual machine or device.



IMPORTANT REGARDING SERVICE

In the event of problems of any kind, please contact Mylna Service. We would like you to contact us before contacting the store so we can offer you the best possible help.

Visit our website www.mylnasport.no - here you will find information about the products, user manuals, a contact form to get in touch with us and possibility to order spare parts. By filling out the contact form you give us the information we need to help you as effectively as possible.

Part	Recomended maintenance	How often?	Cleaning	Lubrication
Pedals	Make sure the pedals are tightend firmly to the pedalarms, that all the screws on the pedals are tight and the pedal straps	Before use	No	No
Frame	Clean with a soft, clean and moist cloth.	After use	Water	No
Computer	Clean with a soft, clean and moist cloth.	After use	No	No
Bolts, nuts etc.	Inspect all bolts, nuts and screws. Thighten if necessary.	Monthly	No	No
Movable parts	Inspect for wear, replace parts that are worn or damaged.	Monthly	No	WD-40
Drivebelt	Inspect that the drive belt is sufficiently tight, check for any wear and that drivebelt is in the correct position.	Yearly	No	No

TÄRKEITÄ TIETOJA



Tämän kuntoiluvälineen käyttöalue on kotikuntoilu.

Pyörää saa käyttää vain näiden käyttöohjeiden kuvauksen mukaisesti.

Pyörän omistaja on vastuussa siitä, että käyttäjät tuntevat nämä turvallisuusohjeet.

Huolehdi asennuksen aikana, että kaikki ruuvit ja mutterit ovat oikeilla paikoilla ja ruuvaa ne huolella, ennen kuin aloitat niiden kiristämisen.

Sijoita pyörä tasaiselle ja vakaalle alustalle.

Pyörää ei saa käyttää tai säilyttää ulkona tai tiloissa, joissa ilmankosteus on epätavallisen korkea. Kuntopyörää ei suositella käytettävän autotallissa, pysäköintitalossa tai ulkokuistilla. Kuntopyörää ei saa asettaa alttiiksi suoralle auringonvalolle. Kuntopyörä on tarkoitettu pidettäväksi tilassa, jossa on normaali lämpötila (yli 16 astetta). Kuntopyörä on pidettävä kuivana eikä se saa jäätyä.

Kuntopyörän kanssa suositellaan käytettävän alusmattoa, jotta poistetaan mahdollisuus että lattia tai lattiapinnoite vahingoittuu kuntopyörän käytöstä tms. Varmista, etteivät kuntopyörän kuljetuspyörät vaurioita lattiaa siirtäessäsi pyörää. Emme vastaa vaurioista.

Kuntopyörä on säilytettävä kuivassa tilassa jäätymiseltä suojattuna. Näyttöä ei saa asettaa alttiiksi suoralle auringonvalolle.

Tarkista ennen jokaista käyttöä, että kaikki ruuvit ja mutterit on hyvin kiristetty. Jos huomaat irrallisia tai viallisia osia, huolehdi siitä, ettei kukaan käytä kuntopyörää, ennen kuin viat on korjattu.

Käytä aina kumipohjaisia kenkiä käyttäessäsi polkupyörää. Älä käytä voimakkaasti pohjakuvioituja kenkiä kulumisen vuoksi.

Kuntopyörää saa käyttää vain yksi henkilö kerrallaan.

Tätä kuntopyörää ei ole tarkoitettu pyöräilyyn seisovassa asennossa. Istu aina istuimella käytön aikana.

Kun säädät istuinta ja ohjaustankoa, huolehdi että säätöruuvit on hyvin kiristetty, ennen kuin otat polkupyörän käyttöön. Löysät säätöruuvit mahdollistavat osien suuremman liikkumisen ja kuluttavat osia nopeammin kuin tarpeen.

Lapset eivät saa käyttää kuntopyörää ilman valvontaa eivätkä saa olla pyörän läheisyydessä, kun se on käytössä.

Kuntopyörää eivät saa käyttää henkilöt, joiden paino on yli 150 kg.

Kuntopyörää ei saa käyttää lääketieteellisen tai fysikaalisen hoidon yhteydessä, jollei lääkäri tai fysioterapeutti ole niin erikseen määrännyt.

Lue huolellisesti puhdistus- ja huolto-oppaan takana olevat ohjeet. Näiden ohjeiden noudattaminen voi olla ratkaisevan tärkeää sekä yksittäisten komponenttien että kuntopyörän kokonaisuudelle. Oppaassa kuvatun huollon laiminlyönti voi johtaa takuun raukeamiseen-

Laite koostuu kulutusosista, vaihto-osista ja osista, jotka kestävät tuotteen käyttöiän, mikäli tuotetta käytetään normaalisti. Kulutusosilla on yhden vuoden takuu. Kulutusosat tulisi vaihtaa 1 - 2 vuoden kuluessa tuotteen käytön aloittamisesta suhteessa kuntopyörän käytön määrään. Vaihto-osilla on 2 vuoden takuu.

Emme vastaa oppaassa olevista painovirheistä.



TIETOKONEEN HUOLTO



Kun tietokone on nollattu, kaikki arvot ovat 00:00, ja kaikki toiminnot vilkkuvat samanaikaisesti. Tämä on aloitusnäyttö ja lähtökohta kaikille asetuksille, jotka on jatkossa kuvattu käyttöohjeissa.

Liikut helposti eri valikoissa painamalla UP- ja DOWN-painikkeita kunnes saavutat halutun toiminnon tai arvon, ja vahvistat valinnan painamalla MODE-painiketta. Tämä menettelytapa koskee kaikkia asetuksia, jotka on seuraavassa kuvattu käyttöohjeissa.

PAINIKKEET

ENGLISH	SUOMI	KUVAUS
MODE	TOIMINTO	Vaihtaa eri toimintojen välillä ja vahvistaa jokaisen valinnan.
RESET	NOLLAUS	Nollaa jokaisen arvon
UP	YLÖS	Säätää vastusta tai arvoja ylöspäin.
DOWN	ALAS	Säätää vastusta tai arvoja alaspäin.
START / STOP	KÄYNNISTYS/SEIS	Käynnistää/pysäyttää eri arvojen laskemisen
BODY FAT	RASVAPROSENTTI / BMI	Käynnistää rasvaprosentin ja BMI-arvon mittauksen
RECOVERY	PALAUTUS	Käynnistää palautustoiminnon.

TOIMINNOT

ENGLISH	SUOMI	KUVAUS
MANUAL	MANUAALINEN	Harjoittelu vastusta manuaalisesti säätämällä
PROGRAM	OHJELMA	Harjoittelu yhdellä 12 esiohjelmoidusta harjoitteluprofiilista
CARDIO	SYKEOHJATTU OHJELMA	Harjoittelu ennalta asetetulla vakaalla sykealueella
WATT	WATTIOHJATTU OHJELMA	Harjoittelu ennalta asetetulla vakaalla wattivastuksella
BODY FAT	RASVAPROSENTIN MITTAUS	Mittaa rasvaprosentin ja laskee BMI-arvon
RECOVERY	PALAUTUSTOIMINTO	Mittaa kuinka nopeasti keho palautuu harjoittelun jälkeen

TIETOJA

ENGLISH	SUOMI	KUVAUS
RPM	KIERROSTA MINUUTISSA	Näyttää kierrosluvun
SPEED	NOPEUS	Näyttää nykyisen nopeuden
TIME	AIKA	Näyttää kuluneen ajan
DISTANCE	ETÄISYYS	Näyttää kuljetun matkan
CALORIES	KALORIT	Näyttää energiankulutuksen
PULSE	SYKE	Näyttää nykyisen sykkeen

QUICK START

Helpoin tapa aloittaa kuntoharjoittelu on painaa START•STOP-painiketta. Tietokone aloittaa silloin harjoittelutietojen tallennuksen ja voit säätää vastusta ylös ja alas painamalla UP- tai DOWN-painiketta.

Paina uudelleen START•STOP-painiketta, kun haluat pysäyttää harjoittelutietojen tallennuksen.

ERI TOIMINTOJEN KÄYTTÄMINEN

Manuaalinen

Valitse harjoittelu manuaalisessa tilassa UP- tai DOWN-painikkeella. Vahvista MODE-painikkeella

Ennakoasetukset

Voit halutessasi asettaa tietokoneeseen ennalta asetukset:

- Laskuri joksikin tietyksi **aikaa**.
- Laskuri joksikin tietyksi **matkaa**.
- Laskuri joksikin tietyksi **kalorimääräksi**.
- Antamaan äänisignaali (8hälytys), kun syke nousee yli raja-arvon.

Tietokoneeseen asetetaan arvot ennalta painamalla UP-, DOWN- ja MODE-painikkeita ja valitsemalla ennakkoon asetettavat toiminnot. Kun haluttu toiminto vilkkuu, muutat arvoa ylös ja alas UP- ja DOWN-painikkeilla.

Vahvista asetus painamalla uudelleen MODE-painiketta, ja siirry seuraavaan toimintoon.

Kun yksi tai useampi arvo on asetettu, voit milloin tahansa painaa START/STOP-painiketta ja aloittaa harjoittelun.

Jos olet valinnut ennalta yhden tai useamman arvon, ne näkyvät näytössä ja laskevat kohti lukemaa 0. Huomaa, että tietokone lopettaa rekisteröinnin, kun jokin arvoista saavuttaa lukeman 0.

PROGRAM

Selaa aloitusnäytöstä edellä kuvattujen ohjelmien valikot. Valittavissasi on 12 erilaista etukäteen ohjelmoitua kunto-ohjelmaa, jotka on jaettu kolmeen tasoon. BEGINNER, jonka tehokkuus on kevyin. ADVANCE, jonka tehokkuus on keskitasoa. SPORTY, jonka tehokkuus on korkein.

Valitse haluttu ohjelma ja nykyisen ohjelman 8 ensimmäistä kunto-ohjelman osaa näytetään grafiikkana. Vahvista valinta painamalla MODE-painiketta ja muuta ohjelman tehokkuutta UP- tai DOWN-painikkeella haluamaasi suuntaan.

Kun olet valinnut ohjelma, paina START/STOP-painiketta. Voit myös muuttaa profiilin vastusta harjoittelun aikana painamalla UP- tai DOWN-painiketta. Jos haluat, voit asettaa etukäteen ajan edellä kuvatulla tavalla.

Kuntoprofiilissa on 20 pylvästä. Mahdollisesti asettamasi aika jaetaan tasan näiden 20 pylvään kesken. Jollet ole asettanut ennalta aikaa, profiili vaihtuu seuraavaan pylvääseen 100 metrin välein.

WATT

Käytettäessä WATT-toimintoa laite säätää vastusta automaattisesti ylös tai alas kulkunopeuden mukaan, jotta vastus pysyy vakiona. Ennalta ohjelmoitu vakiovastus on 120 W. Sitä säädetään UP- tai DOWN-painikkeella alueella 10 W – 350W, ja asetus vahvistetaan MODE-painikkeella. Aloita kuntoilu painamalla START-painiketta, ja pyörä säätää vastusta sen mukaan miten nopeasti poljet.

CARDIO

CARDIO on toiminto, jossa laite säätää vastusta ylös tai alas sykkeesi mukaan.

Kuntoharjoittelu tasaisella sykkeellä on tärkeää, kun halutaan saavuttaa parhaat mahdolliset tulokset ottaen huomioon itsellesi asettamasi tavoitteet. Katso lisäksi käyttöohjeiden takasivulla oleva syketaulukko.

Selaa aloitusnäytöstä CARDIO-ohjelman valikkoon, kuten edellä kuvattu. Ennen kuin voit käynnistää ohjelman, sinun tulee syöttää ikäsi. Tietokone laskee enimmäissykkeesi syöttämäsi iän mukaan. Lisäksi voit valita harjoittelutahdin sinulle lasketun enimmäissykkeen mukaisesti prosentteina. Syke näytetään sykenäytössä arvona lyöntiä / minuutissa. Arvot 55%, 75% ja 90% voi valita suoraan tietokoneelta. Jos haluat asettaa tavoitteeksi toisen sykkeen, valitse "CARDIO TAG" ja vahvista MODE-painikkeella. Sitten voit syöttää halutun harjoittelusykkeen muodossa lyöntiä / minuutissa. Aloita kuntoilu painamalla START/STOP-painiketta.

Kun todellinen sykkeesi on matalampi kuin tavoite, vastus nousee yhden tason joka 30. sekunti, kunnes olet saavuttanut saman sykkeen kuin tavoitesyke. Jos syke ylittää tavoitteen, vastus pienenee heti yhden tason ja laskee alaspäin joka 15. sekunti, kunnes haluttu harjoittelusyke saavutetaan.

RECOVERY

Jos haluat suorittaa palautumistitoiminnon, voit milloin tahansa harjoittelun aikana painaa START/STOP-painiketta, pysäyttää harjoittelun ja käynnistää RECOVERY-ohjelman.

Pidä molemmat käden käsisykeantureilla. Laskuri laskee aikaa 00:60 – 00:00, ja näytössä ilmoitetaan fyysinen kuntosi, F1 on paras ja F6 on huonoin.

BODY FAT

Kun olet vahvistanut asetukset kohdissa U1-U4, voit suorittaa BODY FAT -mittauksen. Paina BODY FAT -painiketta ja pidä molemmin käsin käsisykeantureista 5-10 s, kunnes näytössä näkyy mittauksen tilarivi. Kun mittaus on suoritettu, näytössä näkyy rasvaprosentti ja sen jälkeen BMI-laskelma.

Jatka tavallista harjoittelua painamalla vielä kerran BODY FAT -painiketta.

Sovellusten käyttöä varten tämä tietokone tukee seuraavia laitteita

- iOS-laitteiden tuki:

- iPod touch (4. sukupolvi)
- iPod touch (3. sukupolvi)
- iPhone 4S
- iPhone 4
- iPhone 3GS
- iPad 2
- iPad

- Android-laitteiden tuki:

- Android-tabletti OS 4.0 tai uudempi
- Android-tabletin resoluutio 1280X800 pikseliä
- Android phone OS 4.0 tai uudempi
- Android-puhelimen resoluutio 800X480 pikseliä

“Made for iPod,” “Made for iPhone,” ja “Made for iPad” tarkoittavat, että sähkölaite on suunniteltu erityisesti yhdistettäväksi iPodiin, iPhoneen tai iPadiin, ja valmistaja vakuuttaa, että se on Applen käyttöstandardien mukainen. Apple ei ole vastuussa tämän laitteen käytöstä tai sen turvallisuus- ja määräysstandardien mukaisuudesta. Huomaa, että tämän lisävarusteen käyttö iPodin, iPhoneen tai iPadin kanssa voi vaikuttaa langattomaan toimintaan.

iPad, iPhone, iPod, iPod classic, iPod nano, iPod shuffle ja iPod touch ovat Apple Inc:n Yhdysvalloissa ja muissa maissa rekisteröityjä tuotemerkkejä.

ZWIFT, KINOMAP, ICONSOLE+Training kolme sovellusta:

Kytke päälle tabletin Bluetooth-yhteys, etsi konsolilaite ja paina yhdistä.

Kytkeä päälle iconsole+Training tai ZWIFT- tai KINOMAP -sovellus tabletilta, ja paina "yhdistä" käynnistääksesi harjoituksen tabletilla.



HUOMAA:

1. Kun konsoli on yhdistetty tablettiin Bluetoothin kautta, konsoli sammuu.
2. Poistu iOS-järjestelmässä iconsole-sovelluksesta ja sammuta Bluetooth iPadilta, ja sitten konsoli menee päälle uudelleen.

VALITUSOHJEET



Valitusehdot koskevat kotikuntoilussa käytettyjä tuotteita. Yritysmarkkinoille on oma jakso puoliammattilaisvälineiden takuuehdoista.

Kuntoilulaitteiden tapaiset komponentit on koottu pääasiassa kolmeen pääryhmään jaettavista osista: **kulutuset osat** **muut vaihdettavat osat** ja **rakenne/runko-osat**.

Kulutuset osilla tarkoitetaan osia, jotka normaalissa käytössä kuluvat ja joita on vaihdettava säännöllisin väliajoin. Näitä ovat esimerkiksi jarrupalat, pyörät, vaijerit, säätöruuvit, kuulalaakerit ja jouset.

Kuluttajasuojalain mukaan tällaisista osista ei lakisääteisesti ole valitusoikeutta.

Annamme tällaisille osille kuitenkin yhden vuoden takuun.

*HUOMIO Jotta myyntiehtoja voidaan markkinoida tai kutsua TAKUUksi, laki edellyttää että tarjoamme huomattavasti paremmat oikeudet kuin mitä laki takaa. Myynti- tai markkinointimateriaaleissa **on laitonta** kutsua normaalia VALITUSOIKEUTTA TAKUUksi.*

Muilla vaihdettavilla osilla tarkoitetaan kaikki muita laitteessa olevia irto-osia. Näitä ovat esimerkiksi istuintyyny, pehmusteet, polkimet, harjoittelutietokone ja muu elektroniikka. Tämän tyyppisiä osia koskee lakisääteinen kahden vuoden valitusoikeus, edellyttäen, ettei niitä ole altistettu epätavallisen suurelle kulutukselle. Poikkeus tähän luokkaan ovat juoksumattojen moottorit.

Kaikkia juoksumattojen moottoreita koskee viiden vuoden valitusoikeus, edellyttäen ettei sitä ole altistettu epätavallisen suurelle kulutukselle tai vaurioille kunnossapidon laiminlyönnin vuoksi.

Rakenne-/runko-osilla tarkoitetaan kuntoiluvälineen pääosia, eli teräsrakenteita ja niiden hitsausseamoja.

Tämän tyyppisiä osia koskee viiden vuoden valitusoikeus, edellyttäen, ettei niitä ole altistettu epätavallisen suurelle kulutukselle.

Kunkin laitteen kohdalla on erikseen mainittu rakenne- ja runko-osien mahdollisesta pidemmästä takuuajasta/elinikäisestä takuusta.

TÄRKEÄÄ LIITTYEN HUOLTOON



Jos jonkinlaisia ongelmia tuotteen kanssa sattuisi ilmenemään, ole yhteydessä Mylna Serviceen.

Haluamme auttaa teitä parhaalla mahdollisella tavalla ja toivoisimme että olette yhteydessä meihin suoraan ennen asiointia myyjän kanssa.

Tutustu sivuihimme www.mylناسport.fi - Sieltä löydät mm. Tuotetietoa, ohjekirjoja ja yhteydenottolomakkeen. Tätä kautta voit olla meihin yhteydessä ja mm. tilata varaosia.

Täyttämällä lomakkeen me saamme kaiken tarvittavan tiedon, jolla voimme palvella sinua parhaalla tavalla

Osa	Tarkastus ja toimenpiteet	Kuinka usein	Puhdistus	Voiteluaine
Polkimet	Tarkista, että polkimet ovat kunnolla kiinnitetty ja että polkimien remmeissä ei ole	Ennen käyttöä	Ei	Ei
Ram	Puhdista pehmeällä, puhtaalla ja kostealla liinalla	Käytön jälkeen	Vettä	Ei
Näyttö	Puhdista pehmeällä, puhtaalla ja kostealla liinalla	Käytön jälkeen	Ei	Ei
Pultit, mutterit etc.	Tarkista kaikki pultit ja ruuvit ja kiristä tarpeen mukaan	Kuukausittain	Ei	Ei
Hihna	Tarkista, että hihna on tarpeeksi tiukalla, että siinä ei ole kulumia ja että hihna on	Vuosittain	Ei	Ei

WICHTIGE INFORMATIONEN



Das Gerät darf ausschließlich gemäß dieser Bedienungsanleitung verwendet werden.

Der Eigentümer des Fitnessgeräts ist dafür verantwortlich dafür, dass alle Nutzer mit diesen Sicherheitsregeln vertraut sind.

Stellen Sie bei der Montage sicher, dass alle Schrauben und Muttern an den richtigen Positionen verbaut und korrekt in den Bohrungen sitzen, bevor Sie mit dem Festziehen beginnen.

Stellen Sie das Fitnessgerät auf einem flachen und ebenen Untergrund auf.

Das Fitnessgerät darf nicht im Außenbereich oder in Räumen mit außergewöhnlich hoher Luftfeuchtigkeit verwendet oder aufbewahrt werden. Es wird davon abgeraten, das Gerät in einer Garage, einem Carport oder auf einer überdachten Terrasse zu nutzen. Das Gerät darf keiner direkten Sonneneinstrahlung ausgesetzt sein. Das Gerät ist für die Platzierung in einem Raum mit normaler Raumtemperatur (über 16 °C) vorgesehen. Das Gerät ist an einem trockenen und frostfreien Ort aufzubewahren.

Es wird empfohlen, das Gerät auf einer Unterlage aufzustellen, um eventuelle Schäden am Fußboden oder Bodenbelag infolge der Nutzung des Geräts zu vermeiden. Vergewissern Sie sich, dass das Transportrad des Geräts den Fußboden nicht beschädigt, bevor Sie das Gerät damit bewegen; es besteht keine Haftung für eventuelle Schäden.

Achten Sie vor jeder Verwendung darauf, dass Schrauben und Muttern ordnungsgemäß festgezogen sind. Wenn lose oder defekte Teile festgestellt werden, sorgen Sie dafür, dass das Gerät nicht verwendet wird, bevor ein einwandfreier Zustand wiederhergestellt ist.

Tragen Sie immer geeignete Schuhe, wenn Sie das Gerät verwenden. Schuhe mit grobem Profil sind ungeeignet, da diese zu Verschleiß führen.

Das Gerät darf immer nur von jeweils einer Person verwendet werden.

Vergewissern Sie sich, nachdem Sie Einstellungen vorgenommen haben, dass alle Stellschrauben sorgfältig angezogen wurden, bevor Sie das Gerät in Gebrauch nehmen. Lockere Stellschrauben führen zu stärkeren Bewegungen und damit mehr Verschleiß als notwendig.

Ohne Aufsicht dürfen Kinder das Fitnessgeräts nicht benutzen, und sie dürfen sich nicht in seiner Nähe aufhalten, während es genutzt wird.

Das Gerät darf nicht von Personen mit einem Gewicht von mehr als 150 Kilo verwendet werden.

Das Gerät darf nicht in Verbindung mit medizinischen oder physischen Behandlungen verwendet werden, sofern dies nicht explizit durch den Arzt oder Physiotherapeuten empfohlen wird.

Lesen Sie die Anweisungen bezüglich Reinigung und Wartung/Pflege ganz hinten im Benutzerhandbuch sorgfältig durch. Die Befolgung dieser Anweisungen kann entscheidend für die Gesamtlebensdauer sowohl der Einzelkomponenten als auch des gesamten Produkts

sein. Werden die in diesem Handbuch erläuterten Wartungs-/Pflegemaßnahmen nicht ausgeführt, kann dies zum Erlöschen der Garantie führen.

Das Gerät besteht aus Verschleißteilen, austauschbaren Teilen und Teilen, die über die gesamte Lebensdauer des Produktes halten, sofern das Produkt bestimmungsgemäß verwendet wird. Verschleißteile haben eine Garantielaufzeit von einem (1) Jahr. Verschleißteile müssen voraussichtlich im Laufe von 1-2 Jahren nach Ingebrauchnahme des Produkts ausgetauscht werden, abhängig davon, wie stark das Produkt genutzt wird. Austauschbare Teile haben eine Garantielaufzeit von zwei (2) Jahren.

Eventuelle Druckfehler im Handbuch vorbehalten.

BEDIENUNG DES COMPUTERS



Nachdem der Computer zurückgesetzt wurde, zeigen alle Werte 00:00 an und alle Funktionen blinken gleichzeitig. Dies wird als "Startbild" bezeichnet und bildet den Ausgangspunkt für alle Einstellungen, die im weiteren Verlauf des Benutzerhandbuchs beschrieben sind. Um zwischen den einzelnen Menüs zu navigieren, drücken Sie einfach die Tasten "UP" und "DOWN", um die gewünschte Funktionen oder Werte zu finden. Zum Bestätigen drücken Sie die Taste "MODE". Um zum Startbild zurückzukehren, drücken Sie "RESET". Diese Vorgehensweise gilt für alle Einstellungen, die im weiteren Verlauf des Benutzerhandbuchs beschrieben sind. Nach vier Minuten ohne Aktivität wechselt der Bildschirm in den Ruhezustand. Um den Bildschirm wieder zu aktivieren, drücken Sie "MODE".

TASTEN

ENGLISCH	DEUTSCH	BESCHREIBUNG
MODE	FUNKTION	Zum Wechseln zwischen verschiedenen Funktionen sowie zum Bestätigen einer Auswahl.
RESET	ZURÜCKSETZEN	Setzt jeden einzelnen Wert zurück
UP	NACH OBEN	Vergrößert den Widerstand oder die Werte.
DOWN	NACH UNTEN	Verkleinert den Widerstand oder die Werte.
START/STOP	START/STOPP	Startet/Stoppt das Zählen der verschiedenen Werte
BODY FAT	KÖRPERFETTANTEIL/BMI	Startet die Messung des Körperfettanteils und des BMI
RECOVERY	FORMTEST	Startet die Formtest-Funktion

FUNKTIONEN

ENGLISCH	DEUTSCH	BESCHREIBUNG
MANUAL	MANUELL	Training mit manueller Regelung des Widerstands
PROGRAM	PROGRAMM	Training mit einem der zwölf voreingestellten Streckenprofile
CARDIO	PULSGESTEUERTES PROGRAMM	Training mit einer voreingestellten, gleichbleibenden Herzfrequenz

WATT	WATT-GESTEUERTES PROGRAMM	Training mit einem voreingestellten, gleichbleibenden Watt-Widerstand
BODY FAT	MESSUNG DES KÖRPERFETTANTEILS	Misst den Körperfettanteil und berechnet den BMI
RECOVERY	FORMTEST-FUNKTION	Misst, wie schnell sich der Körper nach dem Training regeneriert

INFORMATION

ENGLISCH	DEUTSCH	BESCHREIBUNG
RPM	UMDREHUNGEN/MIN.	Zeigt die Tretfrequenz an.
SPEED	GESCHWINDIGKEIT	Zeigt die aktuelle Geschwindigkeit an.
TIME	ZEIT	Zeigt die verstrichene Zeit an.
DISTANCE	ENTFERNUNG	Zeigt die zurückgelegte Entfernung an.
CALORIES	KALORIEN	Zeigt den Kalorienverbrauch an.
PULSE	PULS	Zeigt den vorgegebenen Puls an.

SCHNELLSTART

Am einfachsten beginnen Sie das Training, indem Sie die Taste "START•STOP" drücken. Der Computer beginnt daraufhin mit der Erfassung der Trainingsdaten, und Sie können den Widerstand vergrößern oder verkleinern, indem Sie auf die Taste "UP" bzw. "DOWN" drücken.

Drücken Sie die Taste "START•STOP" erneut, um die Erfassung der Trainingsdaten zu beenden.

VERWENDUNG DER VERSCHIEDENEN FUNKTIONEN

Manuell

Verwenden Sie die Tasten "UP" und "DOWN", um ein Training im manuellen Modus auszuwählen. Bestätigen Sie mit der Taste "MODE".

Voreinstellung

Sofern gewünscht, können folgende Einstellungen im Computer vorab festgelegt werden:

- Herunterzählen von einer festgelegten **Zeit**.
- Herunterzählen von einer festgelegten **Entfernung**.
- Herunterzählen von einem festgelegten **Kalorienverbrauch**.
- Ausgabe eines Tonsignals (Alarm), wenn der **Puls** einen festgelegten Grenzwert überschreitet.

Um den Computer einzustellen, drücken Sie die Taste "MODE", und wählen Sie die Funktion aus, für die Sie Voreinstellungen vornehmen möchten. Wenn die gewünschte Funktion blinkt, ändern Sie den Wert über die Taste "NACH OBEN" bzw. "NACH UNTEN". Drücken Sie dann erneut die Taste "MODE", um die Eingabe zu bestätigen, und fahren Sie mit der nächsten Funktion fort.

Nachdem Sie einen oder mehrere Werte eingegeben haben, können Sie jederzeit die Taste "START/STOP" drücken, um mit dem Training zu beginnen.

Falls Sie Voreinstellungen für einen oder mehrere Werte festgelegt haben, werden diese bis 0 herunterzählen.

Beachten Sie, dass der Computer die Erfassung beendet, wenn die Werte 0 erreichen.

PROGRAMM

Navigieren Sie vom Startbild in das Menü für die Programme, wie oben erläutert. Es gibt zwölf verschiedene vorprogrammierte Streckenprofile, unterteilt in drei Schwierigkeitsgrade, aus denen Sie auswählen können. BEGINNER, leichte Intensität. ADVANCE, mittlere Intensität. Und SPORTY, hohe Intensität.

Wählen Sie das gewünschte Programm, und die acht ersten Abschnitte des Streckenprofils für das aktuelle Programm werden grafisch dargestellt. Drücken Sie auf die Taste "MODE", um die Auswahl zu bestätigen, und verwenden Sie ggf. die Tasten "UP" und "DOWN", um die Intensität des Programms anzupassen.

Wenn Sie Ihre Programmwahl abgeschlossen haben, drücken Sie die Taste "START/STOP". Sie können den Profilwiderstand auch während des Trainings ändern, indem Sie die Taste "UP" oder "DOWN" drücken. Auf Wunsch können Sie die Zeit vorab einstellen, wie oben erläutert.

Das Streckenprofil besteht aus 20 Säulen. Wenn Sie eine Zeit vorgeben, verteilt sich diese gleichmäßig auf diese 20 Säulen. Wenn Sie keine Zeitvoreinstellung vorgenommen haben, wechselt das Profil alle 100 Meter zur nächsten Säule.

WATT

Wenn Sie die Funktion "WATT" verwenden, passt das Gerät den Widerstand automatisch an die Tretfrequenz an, sodass der Widerstand für Sie immer gleich ist. Der voreingestellte Standardwiderstand beträgt 120 W. Der Wert lässt sich über die Tasten "UP" oder "DOWN" auf einen Wert zwischen 10 W

und 350 W einstellen. Bestätigen Sie anschließend Ihre Eingabe mit der Taste "MODE". Danach können Sie die gewünschte Zeit einstellen. Drücken dann Sie die Taste "START", um mit dem Training zu beginnen, und das Fahrrad passt den Widerstand abhängig davon an, wie stark Sie in die Pedale treten.

CARDIO

Bei der Funktion "CARDIO" passt das Gerät den Widerstand abhängig von Ihrem Puls an. Ein Training mit gleichmäßigem Puls ist wichtig, um bestmögliche Ergebnisse hinsichtlich der von Ihnen gesetzten Ziele zu erreichen. Siehe dazu auch die Pulstabelle ganz hinten im Benutzerhandbuch.

Navigieren Sie vom Startbild in das Menü "CARDIO", wie oben erläutert. Bevor Sie das Programm starten können, müssen Sie Ihr Alter angeben. Der Computer berechnet auf Grundlage Ihrer Altersangabe Ihren maximalen Puls. Weiterhin können Sie die Intensität Ihrer Übungseinheit als prozentualen Wert Ihres berechneten maximalen Pulses auswählen. Zusätzlich wird der Puls in Schlägen pro Minuten im Fenster für den Puls angezeigt. Die Werte 55 %, 75 % und 90 % werden als Schnellauswahl im Computer vorgeschlagen. Wenn Sie einen anderen Pulswert als Zielsetzung eingeben möchten, wählen Sie "CARDIO TAG" und bestätigen Ihre Auswahl mit "MODE". Anschließend können Sie den gewünschten

Trainingspuls in Schlägen/Minute eingeben. Geben Sie die gewünschte Zeit an und drücken Sie "START/STOP", um mit dem Training zu beginnen.

Wenn Ihr tatsächlicher Puls niedriger ist als die Zielsetzung, erhöht sich der Widerstand alle 30 Sekunden um eine Stufe, bis Sie den Puls erreicht haben, den Sie als Zielsetzung eingegeben haben. Wenn Sie die Zielsetzung überschreiten, reduziert sich der Widerstand sofort um eine Stufe und dann weiter alle 15 Sekunden um eine weitere Stufe, bis Sie den gewünschten Trainingspuls erreicht haben.

Body Fat

Navigieren Sie zum Menü "BodyFat", oder drücken Sie die Taste. Anschließend geben Sie die Werte an und bestätigen die Eingabe mit der Taste "MODE". Drücken Sie "Start" und Ihr BMI wird angezeigt.

Für die Verwendung von Apps unterstützt dieser Computer folgende Geräte

- Unterstützte iOS-Geräte:

- iPod touch (4. Generation)
- iPod touch (3. Generation)
- iPhone 4S
- iPhone 4
- iPhone 3GS
- iPad 2
- iPad

- Unterstützte Android-Geräte:

- Android-Tablets ab Betriebssystem 4.0
- Auflösung Android-Tablet: 1280x800 Pixel
- Android-Smartphones ab Betriebssystem 4.0
- Auflösung Android-Smartphone: 800x480 Pixel

“Made for iPod,” “Made for iPhone” und “Made for iPad” bedeuten, dass ein elektronisches Zubehör entwickelt wurde, das speziell für die Verbindungsherstellung mit iPod, iPhone bzw. iPad vorgesehen ist. Für dieses Zubehör bescheinigt der Entwickler es die Apple-Leistungsstandards erfüllt. Apple ist für den Betrieb dieses Geräts oder seine Einhaltung der Sicherheitsstandards und gesetzlichen Vorgaben nicht verantwortlich. Bitte beachten Sie, dass die Verwendung dieses Zubehörs mit iPod, iPhone oder iPad sich auf die drahtlose Leistungsfähigkeit auswirken kann.

iPad, iPhone, iPod, iPod classic, iPod nano, iPod shuffle und iPod touch sind Warenzeichen von Apple Inc., registriert in den USA und anderen Ländern.

Die drei APPs ZWIFT, KINOMAP, ICONSOLE+Training:

Aktivieren Sie Bluetooth auf dem Tablet, suchen Sie das Konsolengerät, und wählen Sie "Verbinden".

Aktivieren Sie die App iconsole+Training oder ZWIFT oder KINOMAP auf dem Tablet, und wählen Sie "Verbinden", um mit dem Workout auf dem Tablet zu beginnen.



HINWEIS:

1. Sobald die Konsole per Bluetooth mit dem Tablet verbunden wurde, schaltet sich die Konsole aus.
2. Bei Verwendung mit dem iOS-Betriebssystem beenden Sie die App iconsole, und deaktivieren Sie dann Bluetooth am iPad; anschließend schaltet sich die Konsole wieder ein.

RICHTLINIEN FÜR DAS REKLAMATIONSVERFAHREN



Die Reklamationsbestimmungen betreffen Produkte, die für das Heimtraining verwendet werden.

Für den Betriebsmarkt gibt es eine separate Übersicht über die Garantiebestimmungen für semiprofessionelle Ausrüstung.

Die Komponenten, aus denen Fitnessgeräte sich zusammensetzen, unterteilen sich im Wesentlichen in drei Hauptgruppen, **Verschleißteile**, **Andere austauschbare Teile** und **Konstruktion/Rahmen**.

Als **Verschleißteile** werden Teile bezeichnet, für die bei regulärer Verwendung ein Austausch innerhalb regelmäßiger Abstände vorgesehen ist. Dazu gehören beispielsweise Bremsklötze, Laufrollen, Gummibänder, Einstellschrauben, Kugellager, Leinen, Federn etc. Gemäß Kaufrecht und Verbraucherkaufrecht gibt es kein gesetzlich geregeltes Reklamationsrecht auf diese Teile. Dennoch gewähren wir für diese Teile ein Jahr Garantie. *Hinweis: Damit Kaufbedingungen als GARANTIE vermarktet und bezeichnet werden dürfen, wird vorausgesetzt, dass der Käufer deutlich bessere Rechte erhält als vom Gesetz vorgeschrieben. Es ist **ungesetzlich**, reguläres REKLAMATIONSRECHT in Verkaufs- oder Marketingunterlagen als GARANTIE zu bezeichnen.*

Als **Andere austauschbare Teile** werden alle anderen losen Teile bezeichnet, die das Gerät umfasst. Beispiele sind u. a. Sitzkissen, Polster, Pedale, Trainingscomputer und weitere Elektronik. Für diese Teile gilt eine gesetzlich vorgeschriebene Reklamationsfrist von zwei Jahren, sofern diese keiner übermäßigen äußeren Einwirkung ausgesetzt sind.

Von dieser Kategorie ausgenommen ist der Motor für Laufbänder.

Für alle Laufbandmotoren gilt ein fünfjähriges Reklamationsrecht, sofern diese keiner übermäßigen äußeren Einwirkung oder unnötigem Verschleiß aufgrund von mangelnder Wartung ausgesetzt sind.

Mit **Konstruktionsteilen /Rahmen** werden die Hauptbestandteile des Trainingsgeräts bezeichnet, d. h. die Stahlkonstruktionen und zugehörigen Schweißnähte.

Für diese Teile gilt eine Reklamationsfrist von fünf Jahren, sofern diese keiner übermäßigen äußeren Einwirkung ausgesetzt sind.

Eventuelle verlängerte Garantien/Garantien auf Lebenszeit auf den Rahmen sind explizit für einzelne Produkte angegeben.

WICHTIGE INFORMATIONEN ZUM SERVICE



Im Falle jeglicher Probleme bitten wir Sie, Mylna Service zu kontaktieren. Bitte kontaktieren Sie uns, bevor Sie sich an die Geschäftsfiliale wenden, damit wir Ihnen die bestmögliche Hilfestellung geben können.

Auf unserer Website www.mylnasport.com finden Sie Informationen zu unseren Produkten, Bedienungsanleitungen und ein Kontaktformular, über das Sie uns erreichen können. Über das Kontaktformular können Sie auch Ersatzteile bestellen. Indem Sie das Kontaktformular ausfüllen, erhalten wir alle erforderlichen Informationen, um Ihnen so effektiv wie möglich weiterzuhelfen.

Teil	Empfohlene Wartung	Wie häufig?	Reinigung	Schmiermittel
Pedale	Stellen Sie sicher, dass die Pedale fest in den Kurbeln sitzen, dass alle Schrauben an den Pedalen fest angezogen sind und dass die Pedalschlaufen nicht beschädigt sind.	Vor der Verwendung	Nein	Nein
Rahmen	Reinigung mit einem weichen, sauberen und feuchten Tuch.	Nach der Verwendung	Wasser	Nein
Computer	Reinigung mit einem weichen, sauberen und feuchten Tuch.	Nach der Verwendung	Nein	Nein
Schrauben, Muttern	Alle Bolzen, Muttern und Schrauben sind zu überprüfen und bei Bedarf nachzuziehen.	Monatlich	Nein	Nein
Antriebsriemen	Überprüfen Sie, ob die Spannung des Antriebsriemens ausreichend und der Riemen korrekt	Jährlich	Nein	Nein



Leverandør:
Mylna Sport AS
Postboks 244
3051 Mjøndalen
Norge
www.abilica.no
www.mylnasport.no

Leverantör:
Mylna Sport AB
Box 181
56624 Habo
Sverige
www.abilica.se
www.mylnasport.se

Supplier:
Mylna Sport AS
P.O. Box 244
N-3051 Mjoendalen
Norway
www.abilica.com
www.mylnasport.com