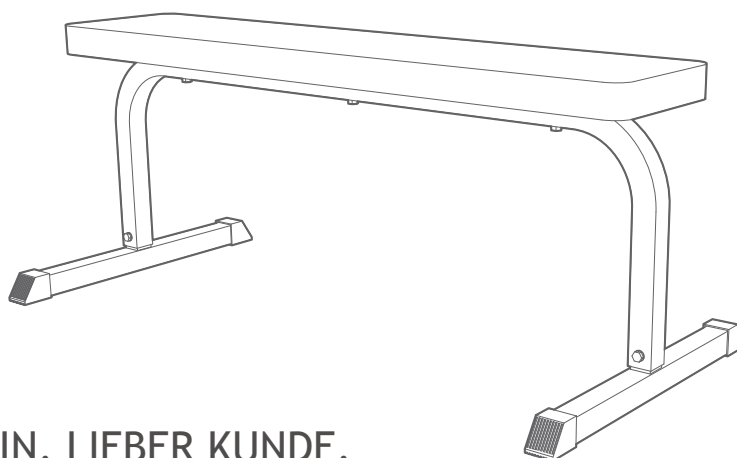


**FLACHBANK / BANC DE MUSCULATION / FLAT BENCH / BANCO DE PESAS /  
PANCA PIANA**

**HNTLB11**

ORIGINAL AUFBAUANLEITUNG / MODE D'EMPLOI ORIGINAL  
ORIGINAL ASSEMBLY INSTRUCTIONS / MANUAL DE INSTRUCCIONES / MANUALE DI ISTRUZIONI ORIGINALE



**LIEBE KUNDIN, LIEBER KUNDE,**

danke, dass Sie sich für unser Produkt entschieden haben. Bitte lesen Sie die Bedienungsanleitung aufmerksam durch, bevor Sie das Produkt montieren oder benutzen, um Schäden durch nicht sachgemäßen Gebrauch zu vermeiden. Sollten Sie dieses Produkt an Dritte weitergeben, muss diese Bedienungsanleitung mit ausgehändigt werden.

**CHÈRES CLIENTES, CHERS CLIENTS,**

Nous vous remercions d' avoir choisi notre produit. Nous vous prions de bien vouloir lire le mode d' emploi attentivement avant de monter ou d' utiliser le produit afin d' éviter des dommages causés par une utilisation non conforme. Si vous souhaitez donner ce produit à une tierce personne, veuillez y joindre cette notice d' utilisation.

**DEAR CUSTOMER,**

Thank you for choosing our product. Please read this manual carefully before assembling or using the product, to avoid damage caused by improper use. If the product is passed on to third parties, this manual has to be passed on along with the product.

**ESTIMADO CLIENTE ,**

Gracias por elegir nuestro producto. Lea atentamente este manual antes de ensamblar o usar el producto para evitar daños causados por un uso inadecuado. Por favor, preste especial atención a las instrucciones de seguridad. Si el producto se transmite a terceros, este manual debe transmitirse junto con el producto.

**GENTILE CLIENTE,**

La ringraziamo per aver scelto un nostro prodotto. La preghiamo di leggere attentamente questo manuale prima del montaggio o utilizzo del prodotto, per evitare i danni causati da un uso improprio. Se il prodotto viene trasferito ai terzi, questo manuale deve essere trasmesso insieme al prodotto.



## WICHTIGE SICHERHEITSHINWEISE

Bewahren Sie bitte dieses Handbuch an einem sicheren Ort für späteres Nachschlagen auf.

1. Es ist wichtig, dass Sie das gesamte Handbuch vor dem Aufbau und der Benutzung dieses Gerätes durchlesen. Ein sicherer und effizienter Einsatz kann nur dann erreicht werden, wenn das Gerät richtig aufgebaut, gewartet und benutzt wird. Es liegt in Ihrer Verantwortung, sicherzustellen, dass alle Benutzer dieses Gerätes über alle Warnungen und Schutzmaßnahmen informiert sind.
2. Bevor Sie ein Trainingsprogramm beginnen, sollten Sie Ihren Arzt befragen, um festzustellen, ob Sie irgendwelche körperlichen oder gesundheitlichen Bedingungen haben, die eine Gefahr für Ihre Gesundheit und Sicherheit verursachen oder die richtige Benutzung des Gerätes verhindern können. Wenn Sie die Medikamente einnehmen, die Ihre Herzfrequenz, Blutdruck oder Cholesterinspiegel beeinflussen, ist der Rat von Ihrem Arzt notwendig.
3. Achten Sie auf Ihre Körpersignale. Falsches oder übermäßiges Training kann Ihre Gesundheit beschädigen. Beenden Sie das Training, wenn eines der folgenden Symptome auftritt: Schmerzen, Engegefühl in der Brust, Arrhythmie, extreme Kurzatmigkeit, Gefühl von Schwindel, Benommenheit oder Übelkeit. Wenn Sie an diesen Problemen leiden, sollten Sie Ihren Arzt befragen, bevor Sie Ihr Trainingsprogramm fortsetzen.
4. Halten Sie das Gerät immer außerhalb der Reichweite von Kindern und Haustieren. Es ist nur für Erwachsene konstruiert.
5. Benutzen Sie das Gerät auf einer festen, ebenen Fläche mit einer Schutzabdeckung für Ihren Boden oder Teppich. Aus Sicherheitsgründen sollte das Gerät mindestens einen Freiraum von 0,5 m rundherum haben.
6. Bevor Sie das Gerät benutzen, überprüfen Sie, ob alle Mutter und Bolzen fest angezogen sind.
7. Das Sicherheitsniveau dieses Gerätes kann nur aufrechterhalten werden, wenn es regelmäßig auf Schäden und/oder Verschleiß überprüft wird.
8. Benutzen Sie das Gerät immer wie angegeben. Beenden Sie das Training, wenn Sie irgendwelche fehlerhaften Bauteile bei dem Aufbau oder Prüfen des Gerätes finden, oder wenn Sie irgendwelche ungewöhnlichen Geräusche während des Gebrauchs hören. Benutzen Sie es nicht, bis das Problem gelöst ist.
9. Tragen Sie geeignete Kleidung während der Benutzung des Gerätes. Tragen Sie keine lose Kleidung, die sich in dem Gerät verfangen oder Ihre Bewegung beschränken oder verhindern kann.
10. Das Gerät wurde entsprechend der EN957-1:2005 und EN957-4:2006+A1:2010 getestet und zertifiziert. Das Gerät ist nur für den Hausgebrauch geeignet. Maximalgewicht des Benutzers: 100 kg. Maximales Gewicht der Ausrüstung (z.B. Hanteln): ca. 60 kg.
11. Das Gerät ist nicht für therapeutische Verwendung geeignet.
12. Bei Anheben oder Bewegen des Gerätes sollten Sie vorsichtig sein, um Ihren Rücken nicht zu verletzen. Immer benutzen Sie die richtige Hebeteknik und/oder Hilfe.



## INSTRUCTIONS IMPORTANTES DE SÉCURITÉ

Vous êtes priés de bien vouloir conserver ce manuel dans un lieu sûr, afin de pouvoir le consulter ultérieurement.

1. Il est important de lire le manuel en entier avant d'assembler et d'utiliser cet article. Seul un bon assemblage, un entretien régulier et une manipulation correcte du produit vous assure une utilisation efficace et sûre. Vous avez la responsabilité de vous assurer que tous les utilisateurs aient pris connaissance des avertissements et des mesures de protection concernant le produit.
2. Avant de commencer un programme d'exercices, nous vous conseillons de consulter votre médecin traitant, dans le but de vous assurer qu'aucun trouble physique ou médical ne représente un risque pendant votre entraînement et que la manipulation de cette machine vous correspond. Une consultation médicale est indispensable lorsque vous prenez un médicament influant sur le taux de cholestérol, la tension artérielle ou la fréquence cardiaque.
3. Prenez en considération les signaux donnés par votre corps. Un exercice mal exécuté ou un entraînement trop intense, peut mettre votre santé en danger. Cessez l'entraînement si un des symptômes suivants apparaît : douleur, sensation d'oppression dans la poitrine, battements irréguliers du cœur, souffle extrêmement court, torpeur, vertige ou nausée ; et consultez immédiatement votre médecin traitant, avant de poursuivre votre programme d'entraînement.
4. Cet article a été exclusivement conçu pour les adultes ; tenez-le hors de portée des enfants et des animaux domestiques.
5. Utilisez cet article sur une surface stable et plane munie d'un revêtement de protection pour votre sol ou votre tapis. Pour des raisons de sécurité, un espace libre d'une périphérie de 0,5 m autour de la machine doit être respecté.
6. Avant d'utiliser cet article vérifiez que toutes les vis et que tous les écrous soient correctement vissés.
7. Le niveau de sécurité de l'article ne peut être maintenu que si vous vérifiez régulièrement qu'aucun signe d'endommagement et/ou d'usure n'est apparu.
8. Utilisez l'équipement comme indiqué. Cessez l'entraînement, dans le cas où vous découvrez pendant le montage ou après vérification de l'équipement, des pièces défectueuses ou bien, si vous entendez des bruits inhabituels provenant de l'article pendant que vous l'utilisez. N'utilisez plus l'appareil jusqu'à ce que le problème ne soit résolu.
9. Portez une tenue vestimentaire adaptée lorsque vous utilisez la machine. Evitez les vêtements larges qui auraient tendance à se coincer dans la machine et qui vous restreindraient ou vous empêcheraient de faire un mouvement. Vous êtes priés de débiter lentement votre entraînement.
10. Cet appareil a été testé et certifié selon la norme européenne EN957-1:2005 et EN957-4:2006+A1:2010. Cet appareil est adapté à une utilisation domestique et ne doit pas être utilisé que dans un cadre privé. Poids maximum de l'utilisateur: 100 kg. Poids maximum de l'équipement (par exemple haltères): 60 kg.
11. Cet équipement n'est pas adapté à une utilisation thérapeutique.
12. Lorsque vous êtes amenés à soulever ou bien déplacer l'équipement vous devez faire attention à ne pas blesser votre dos. Utilisez pour cela toujours une technique correcte de soulèvement et/ou faites vous assister ou bien soutenir.



## IMPORTANT SAFETY INSTRUCTIONS

Please keep this manual in a safe place for future reference.

1. It is important to read the entire instruction manual before assembling and using the equipment. Safe and efficient use can only be achieved if the equipment is assembled, maintained and used properly. It is your responsibility to ensure that all users of the equipment are informed of all warnings and precautions.
2. Before starting any exercise programme, you should consult your doctor to determine if you have any physical or health conditions that could cause a risk to your health and safety, or prevent you from using the equipment properly. Your doctor's advice is essential if you are taking medication that affects your heart rate, blood pressure or cholesterol level.
3. Be aware of your body's signals. Incorrect or excessive exercise can damage your health. Stop exercising if you experience any of the following symptoms: Pain, tightness in your chest, irregular heartbeat, extreme shortness of breath, feeling headed, dizzy or nauseous. If you do experience any of these symptoms, you should consult your doctor before continuing with your exercise programme.
4. Keep children and pets away from the equipment. The equipment is designed for adult use only.
5. Use the equipment on a solid, flat, and level surface with a protective cover for your floor or carpet. For safety, the equipment should have at least 0.5 meter of free space all around it.
6. Before using the equipment, please make sure that the nuts and bolts are securely tightened.
7. The safety level of the equipment can only be maintained if it is regularly examined for damage and/or wear and tear.
8. Always use the equipment as indicated. If you find any defective components while assembling or checking the equipment, or if you hear any unusual noise coming from the equipment during use, stop assembling or using. Do not use the equipment until the problem has been solved.
9. Wear suitable clothing while using the equipment. Avoid wearing loose clothing which may get caught in the equipment or that may restrict or prevent movement.
10. The equipment has been tested and certified to EN957-1:2005 and EN957-4:2006+A1:2010. The equipment is suitable for domestic use only. Maximal weight of user: 100 kg. Maximal weight of equipment (e.g. dumbbells): 60 kg.
11. The equipment is not suitable for therapeutic use.
12. Always be careful when lifting or moving the equipment to avoid injuring your back. Always use proper lifting techniques and/or assistance.



## INSTRUCCIONES DE SEGURIDAD

Para futuras consultas, conserve este manual en un lugar seguro.

1. Lea todo el manual antes de montar o usar el producto. Sólo un montaje, mantenimiento y uso correcto garantizan la seguridad y eficiencia del producto. Es responsabilidad del comprador asegurarse de que los usuarios del producto estén advertidos de todos los riesgos y precauciones a tener en cuenta.
2. Antes de realizar cualquier programa de ejercicios, consulte a su médico para saber si padece alguna condición física que pueda suponer un riesgo para su salud, o que le impida utilizar este equipo adecuadamente. La opinión de su médico es esencial si se encuentra usted bajo tratamiento para el corazón, la presión sanguínea o los niveles de colesterol.
3. Atienda a las indicaciones de su propio cuerpo. Realizar ejercicio de manera incorrecta o excesiva puede dañar su salud. Pare de hacer ejercicio si experimenta alguno de los siguientes síntomas: dolor, presión en el pecho, ritmo cardiaco irregular, dificultad para respirar, aturdimiento, mareos o náuseas. En caso de sufrir alguno de estos síntomas, debe consultar a su médico antes de retomar el programa de ejercicios.
4. Mantenga a niños y mascotas alejados del aparato. Este banco ha sido diseñado para ser utilizado sólo por adultos.
5. Utilice el equipo sobre una superficie lisa y sólida, con protección para el suelo o alfombra. Como medida de seguridad, el equipo debería tener 0,5 m de espacio libre a su alrededor.
6. Antes de utilizar el equipo, asegúrese de que las tuercas y tornillos estén bien apretados.
7. El nivel de seguridad del equipo sólo puede mantenerse si se examina regularmente su estado en busca de posibles daños y/o desperfectos causados por desgaste.
8. Utilice el equipo sólo para la finalidad para la que ha sido diseñado. No lo utilice si encuentra componentes defectuosos durante el montaje o revisión, ni tampoco si oye ruidos inusuales mientras lo usa. No utilice el equipo hasta que el problema haya sido resuelto.
9. Utilice ropa adecuada mientras usa el equipo. Evite la ropa demasiado amplia o suelta, que pueda engancharse en el aparato, o que restrinja sus movimientos.
10. Este aparato ha sido probado y certificado según el Estándar Europeo EN957, clase H.C. Sólo es apto para uso doméstico, y para un peso máximo de usuario de 100 kg.
11. No apto para uso terapéutico.
12. Tenga cuidado al levantar o mover el aparato, ya que podría dañarse la espalda. Utilice una técnica adecuada al levantarlo y/o busque ayuda si la necesita.

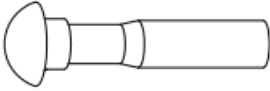

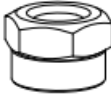

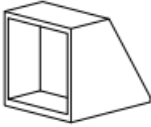
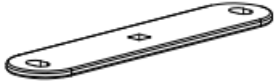

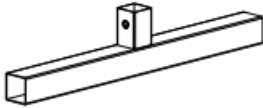




## INFORMAZIONI DI SICUREZZA IMPORTANTI

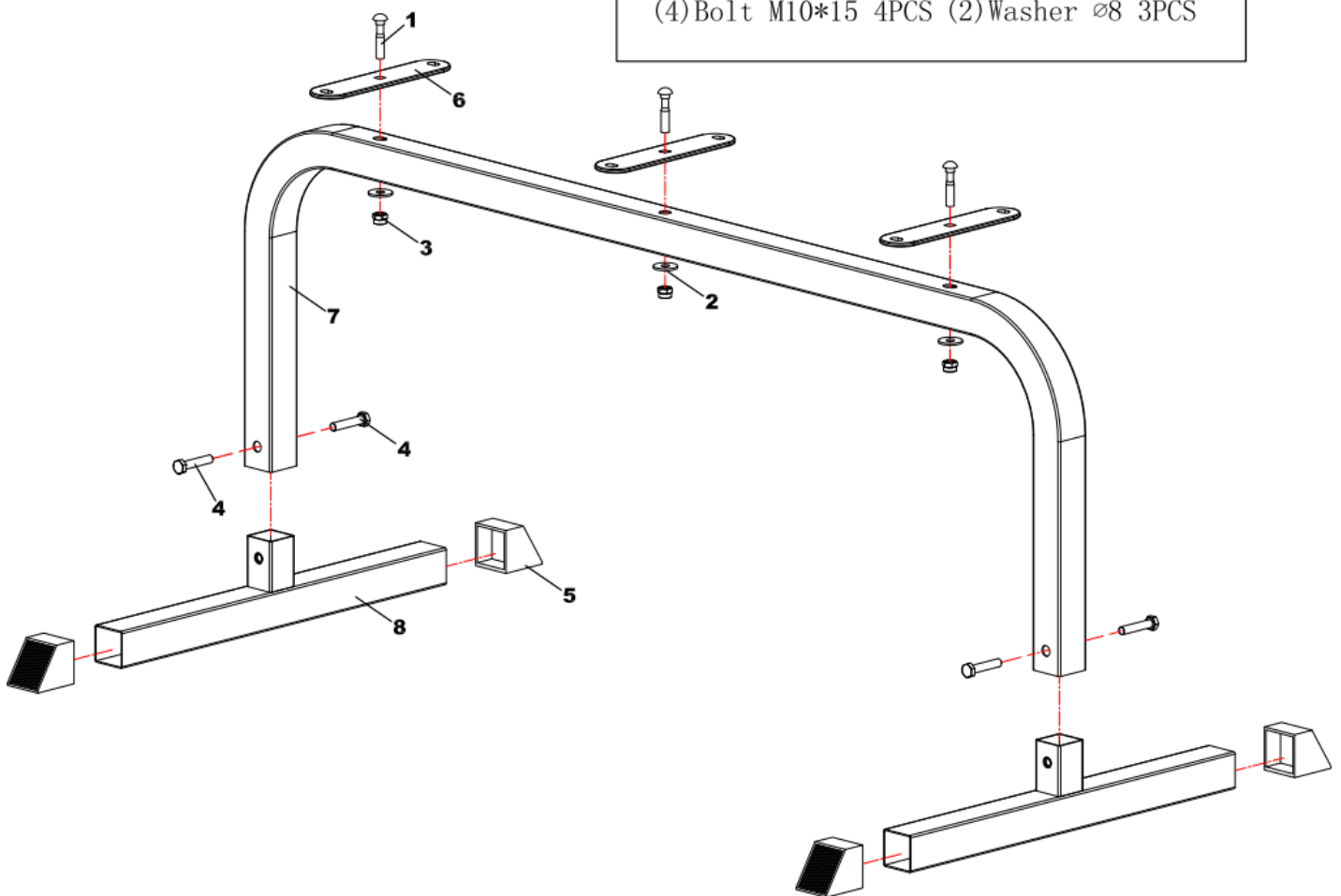
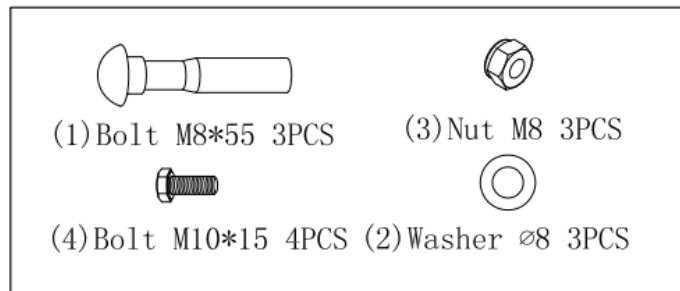
Si prega di salvare questo manuale in un luogo sicuro per riferimenti futuri.

1. È importante leggere l'intero manuale prima di assemblare e utilizzare l'attrezzatura. L'uso sicuro ed efficiente può essere ottenuto solo se l'attrezzo è assemblato, mantenuto e utilizzato correttamente. È responsabilità dell'utente di assicurarsi che tutti gli utenti dell'attrezzo siano informati di tutte le avvertenze e precauzioni.
2. Prima di iniziare qualsiasi programma di allenamento, è necessario consultare il medico per determinare se si dispone di condizioni fisiche o di salute che potrebbero creare un rischio per la salute e la sicurezza o impedire di utilizzare correttamente l'attrezzo. Il consiglio del medico è essenziale se state assumendo farmaci che influenzano la frequenza cardiaca, la pressione sanguigna o il livello di colesterolo.
3. Essere consapevoli dei segnali del proprio corpo. L'esercizio scorretto o eccessivo può danneggiare la salute. Smettere di fare esercizio fisico se si verifica uno dei seguenti sintomi: dolore, senso di oppressione al petto, battito cardiaco irregolare, respiro corto estremo, sensazione di testa leggera, vertigini o nausea. Se si verifica una di queste condizioni, consultare il medico prima di continuare con il programma di esercizi.
4. Tenere lontani bambini e animali dall'apparecchio. L'attrezzo è progettato solo per uso da adulti.
5. Utilizzare l'attrezzo su una superficie solida e piana con una copertura protettiva per il pavimento o il tappeto. Per motivi di sicurezza, l'attrezzo deve disporre di almeno 0,5 metri di spazio libero intorno.
6. Prima di utilizzare l'attrezzo, controllare che i dadi e i bulloni siano serrati saldamente. Alcune parti come pedali, ecc., si possono sganciare facilmente.
7. Il livello di sicurezza dell'attrezzo può essere mantenuto solo se viene regolarmente esaminato per danni e / o usura.
8. Utilizzare sempre l'attrezzo come indicato. Se si riscontrano componenti difettosi durante l'assemblaggio o il controllo dell'apparecchio, o se si sente un rumore insolito proveniente dall'attrezzo durante l'uso, fermarsi. Non utilizzare l'attrezzatura finché il problema non è stato risolto.
9. Indossare indumenti adatti mentre si utilizza l'attrezzo. Evitare di indossare indumenti ampi che potrebbero impigliarsi nell'attrezzo o che potrebbero limitare o impedire il movimento. Eseguire gli esercizi lentamente all'inizio. Tenere saldamente il manubrio e evitare che il corpo lasci il sedile durante l'esercizio.
10. L'attrezzo è stato testato e certificato secondo EN957-1: 2005 e EN957-4: 2006 + A1: 2010. L'apparecchiatura è adatta solo per uso domestico. Peso massimo dell'utente: 100 kg. Peso massimo dei pesi (ad es. Manubri): 60 kg.
11. L'attrezzo non è adatto all'uso terapeutico.
12. Prestare attenzione quando si solleva o si sposta l'attrezzo per non ferire la schiena. Utilizzare sempre tecniche di sollevamento adeguate e / o utilizzare l'assistenza.

**TEILELISTE / LISTE DES PIÈCES / PARTS LIST / LISTA DE PIEZAS / ELENCO DELLE PARTI**

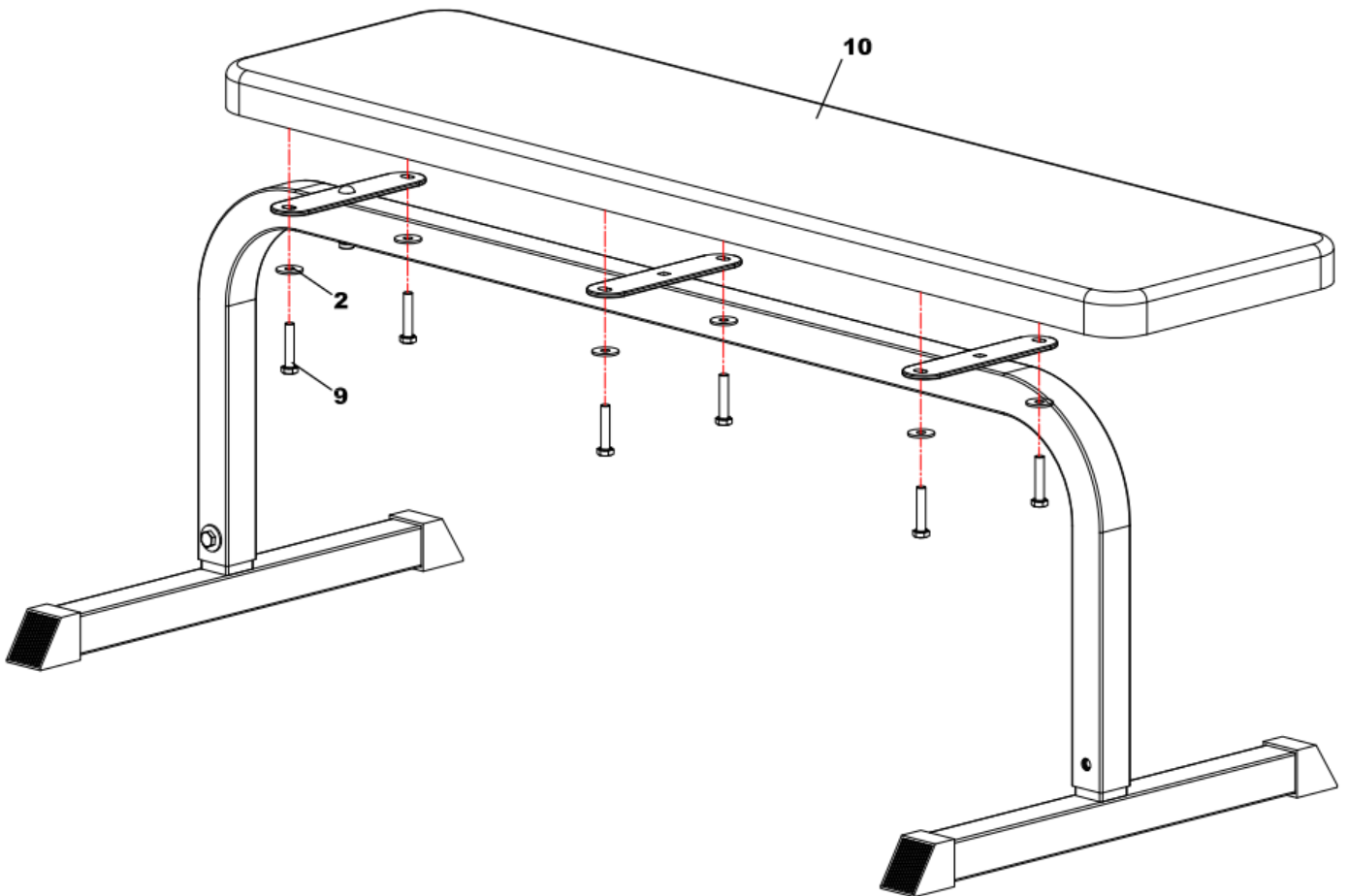
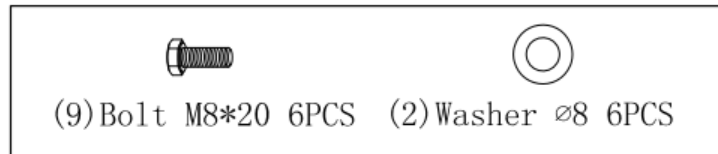
1	3X	2	9X	3	3X
					
4	4X	5	4X	6	3X
					
7	1X	8	2X	9	6X
					
10					1X
					

**AUFBAU / MONTAGE / ASSEMBLY / MONTAJE / MONTAGGIO**





AUFBAU / MONTAGE / ASSEMBLY / MONTAJE / MONTAGGIO

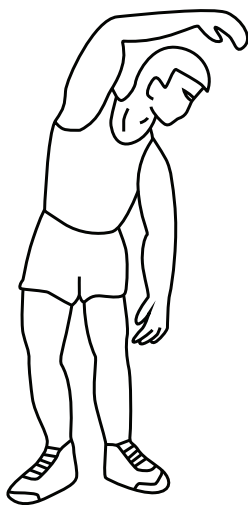


## TRAININGSANWEISUNGEN

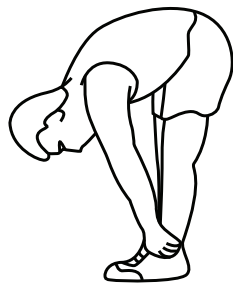
Es bietet Ihnen zahlreiche Vorteile, dieses Gerät zu benutzen. Es kann Ihre körperliche Fitness verbessern und Ihre Muskeln formen. In Verbindung mit einer kalorienreduzierten Diät kann es Ihnen beim Abnehmen helfen.

### 1. DIE AUFWÄRMPHASE

Diese Phase ist dazu da, um den Blutkreislauf zu fördern und die Muskeln aufzuwärmen, damit die Muskeln richtig funktionieren können. Es verringert auch das Risiko von Krämpfen und Muskelverletzungen. Es ist ratsam, ein paar Dehnübungen wie oben gezeigt zu machen. Jede Position sollte für etwa 30 Sekunden gehalten werden. Vermeiden Sie Gewalt oder ruckartige Bewegungen. Wenn es weh tut, STOP.



Seitenstrecker



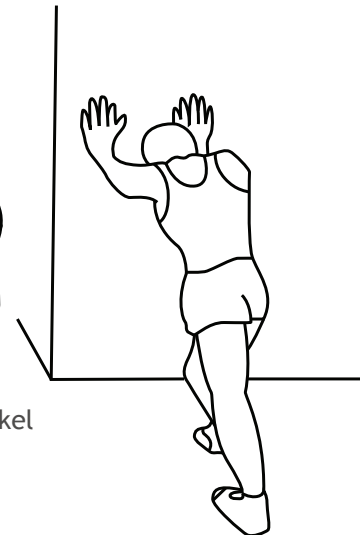
Vorwärtsstrecker



äußerer Oberschenkel



innerer Oberschenkel



Wade/ Achillessehne

### 2. DIE BERUHIGUNGSPHASE

Diese Phase lässt ihr Kreislaufsystem und ihre Muskeln entspannen. Es ist eine Wiederholung der Aufwärmübung. Reduzieren Sie Ihr Tempo für ca. 5 Minuten weiter. Die Dehnübungen sollten nun wiederholt werden. Es ist daran wiederum zu mahnen, die Muskeln nicht zwanghaft zu dehnen und rucken. Wenn Sie fitter werden, müssen Sie möglicherweise länger und härter trainieren. Es ist ratsam mindestens 3 Male pro Woche zu trainieren. Wenn es möglich ist, trainieren Sie gleichmäßig in einer Woche.

Details zum Lieferumfang: Artikel wird in 1 Paket geliefert

Hergestellt für: FF Europe E-Commerce GmbH, Dr.-Robert-Murjahn-Str. 7, 64372 Ober-Ramstadt / Deutschland

## CONSIGNES D'ENTRAÎNEMENT

L'utilisation de cet équipement vous offre de nombreux avantages : elle vous permet d'améliorer votre forme physique et musculaire, de plus le fait d'utiliser cet appareil en complément d'un régime pauvre en calorie peut vous aider dans votre perte de poids.

### 1. LA PHASE D'ÉCHAUFFEMENT

Cette phase est prévue afin d'améliorer la circulation sanguine et d'échauffer les muscles. Le risque d'une crampes ou d'une blessure musculaire est ainsi réduit. Il est conseillé de faire les quelques exercices d'étirements figurant ci-dessous. Chaque position doit être maintenue environ 30 secondes. Evitez les mouvements brusques ou saccadés. **CESSEZ** les exercices, s'ils deviennent douloureux.



### 2. LA PHASE DE RELAXATION

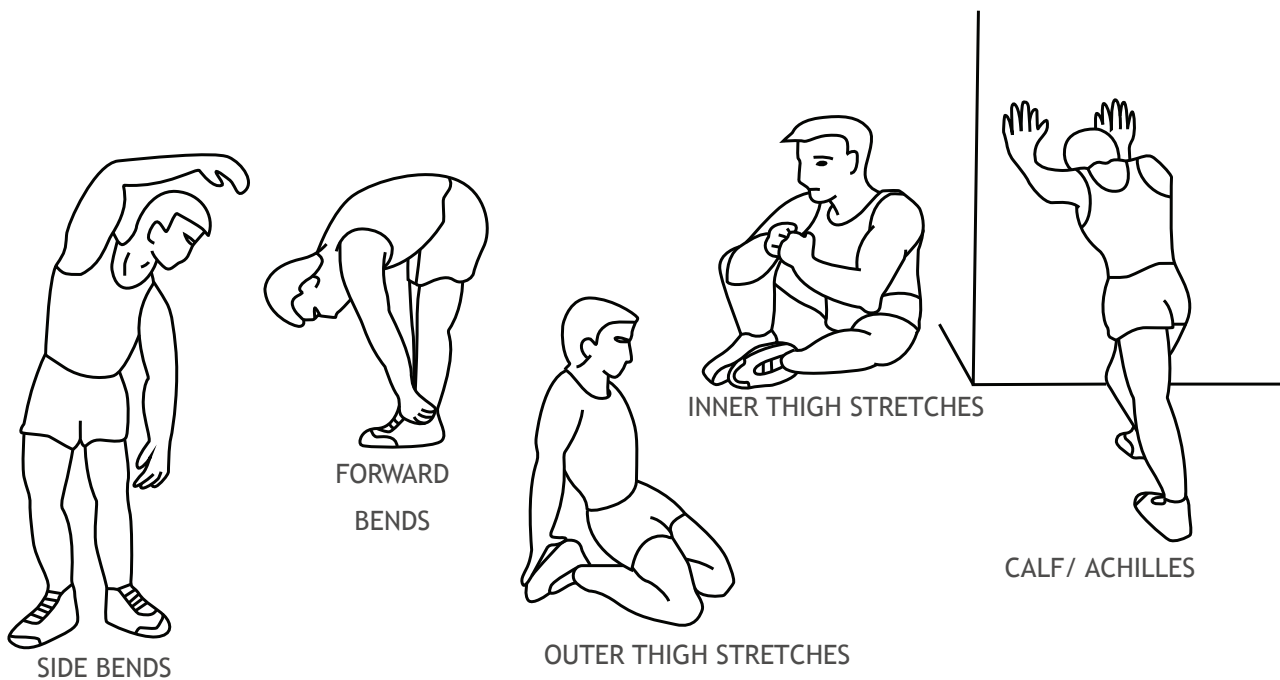
Cette étape permet de relâcher vos muscles et d'apaiser votre circulation sanguine. Il s'agit de répéter les exercices de la phase d'échauffement, pendant environ 5 minutes, mais dans un rythme plus lent. Les exercices d'étirements doivent être simplement répétés, mais rappelez-vous, pas de manière brusque ou saccadée, afin de ne pas forcer l'étirement des muscles, ce qui peut conduire à une blessure. Plus votre forme physique s'améliorera et plus votre entraînement pourra être long et intense. Il est conseillé de vous entraîner au moins 3 x par semaine, si possible régulièrement et au cours de «jours fixes».

## EXERCISE INSTRUCTIONS

Using the equipment can have likely positive effect: It can improve your physical fitness, tone your muscles and, in conjunction with a calorie controlled diet, help you lose weight.

### 1. THE WARM UP PHASE

This stage helps get the blood flowing around the body and the muscles working properly. It will also reduce the risk of cramp and muscle injury. It is advisable to do a few stretching exercises as shown below. Each stretch should be held for approximately 30 seconds, do not force or jerk your muscles into a stretch - if it hurts, STOP.



### 2. THE COOL DOWN PHASE

This stage is to let your Cardio-vascular System and muscles wind down. This is a repeat of the warm up exercise e.g. reduce your tempo, continue for approximately 5 minutes. The stretching exercises should now be repeated, again remembering not to force or jerk your muscles into the stretch.

As you get fitter you may need to train longer and harder. It is advisable to train at least three times a week, and if possible space your workouts evenly throughout the week.

Packaging details: This item is shipped in 1 package

Produced for: FF Europe E-Commerce GmbH, Dr.-Robert-Murjahn-Str. 7, 64372 Ober-Ramstadt / Germany

## INDICACIONES DE EJERCICIOS

La utilización de este aparato le reportará numerosos beneficios. Mejorará su forma física y su tono muscular y, junto con una dieta adecuada, le ayudará a perder peso.

### 1. CALENTAMIENTO

Esta fase sirve para poner a punto los músculos y la circulación sanguínea, así como para prevenir calambres y lesiones musculares. Es aconsejable realizar ejercicios de estiramiento como los que se muestran a continuación. Cada ejercicio debe realizarse durante aprox. 30 segundos. No fuerce sus músculos al realizar ejercicios de estiramiento: si siente dolor, PARE inmediatamente.



### 2. ENFRIAMIENTO

En esta fase se relajan los músculos y el sistema cardiovascular. Es una repetición de los ejercicios de calentamiento. P. ej., disminuya el ritmo durante los últimos 5 minutos de entrenamiento y repita después los ejercicios de estiramiento, recordando no forzar los músculos.

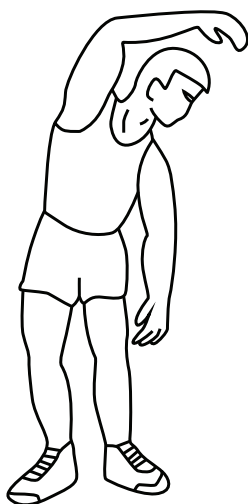
Según su estado de forma vaya mejorando, es posible que necesite entrenar más tiempo y con más intensidad. Es aconsejable entrenar, al menos, tres veces por semana y, si es posible, espaciando los entrenamientos.

## ISTRUZIONI PER GLI ESERCIZI

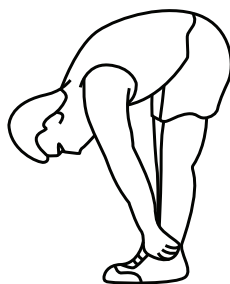
L'utilizzo dell'attrezzo vi fornirà numerosi vantaggi, migliorerà la vostra forma fisica, tonificherà i muscoli e, in combinazione con una dieta a controllo calorico, vi aiuterà a perdere peso.

### 1. LA FASE DI RISCALDAMENTO

Questa fase aiuta a far scorrere il sangue attorno al corpo e i muscoli funzionano correttamente. Ridurrà anche il rischio di crampi e lesioni muscolari. Si consiglia di fare alcuni esercizi di stretching come mostrato di seguito. Ogni allungamento dovrebbe essere tenuto per circa 30 secondi, non forzare o strappare i muscoli - se fa male, smettere di farlo.



PIEGAMENT  
I LATERALI



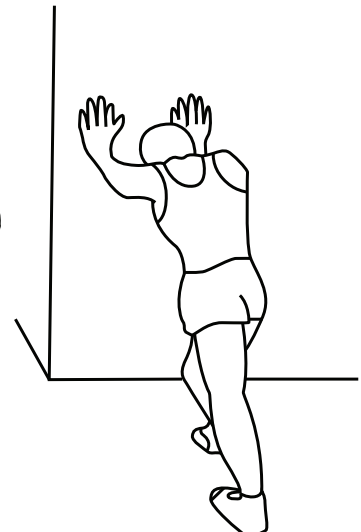
PIEGAMENTI  
IN  
AVANTI



STRETCHING  
ADUTTORI



STRETCHING  
QUADRICIPITI



STRETCHING  
POLPACCIO E  
TENDINE D'ACHILLE

### 2. IL RECUPERO DOPO L'ALLENAMENTO

Questa fase è quella di far rilassare il sistema cardio-vascolare e i muscoli. Questa è una ripetizione dell'esercizio di riscaldamento ad es. ridurre il tempo, continuare per circa 5 minuti. Gli esercizi di stretching dovrebbero adesso essere ripetuti, ricordando di nuovo di non forzare o muovere i muscoli nel tratto.

Man mano che diventate più in forma, potreste allenarvi più a lungo e più duramente. È consigliabile allenarsi almeno tre volte alla settimana e, se possibile, distendere gli allenamenti in modo uniforme per tutta la settimana.